

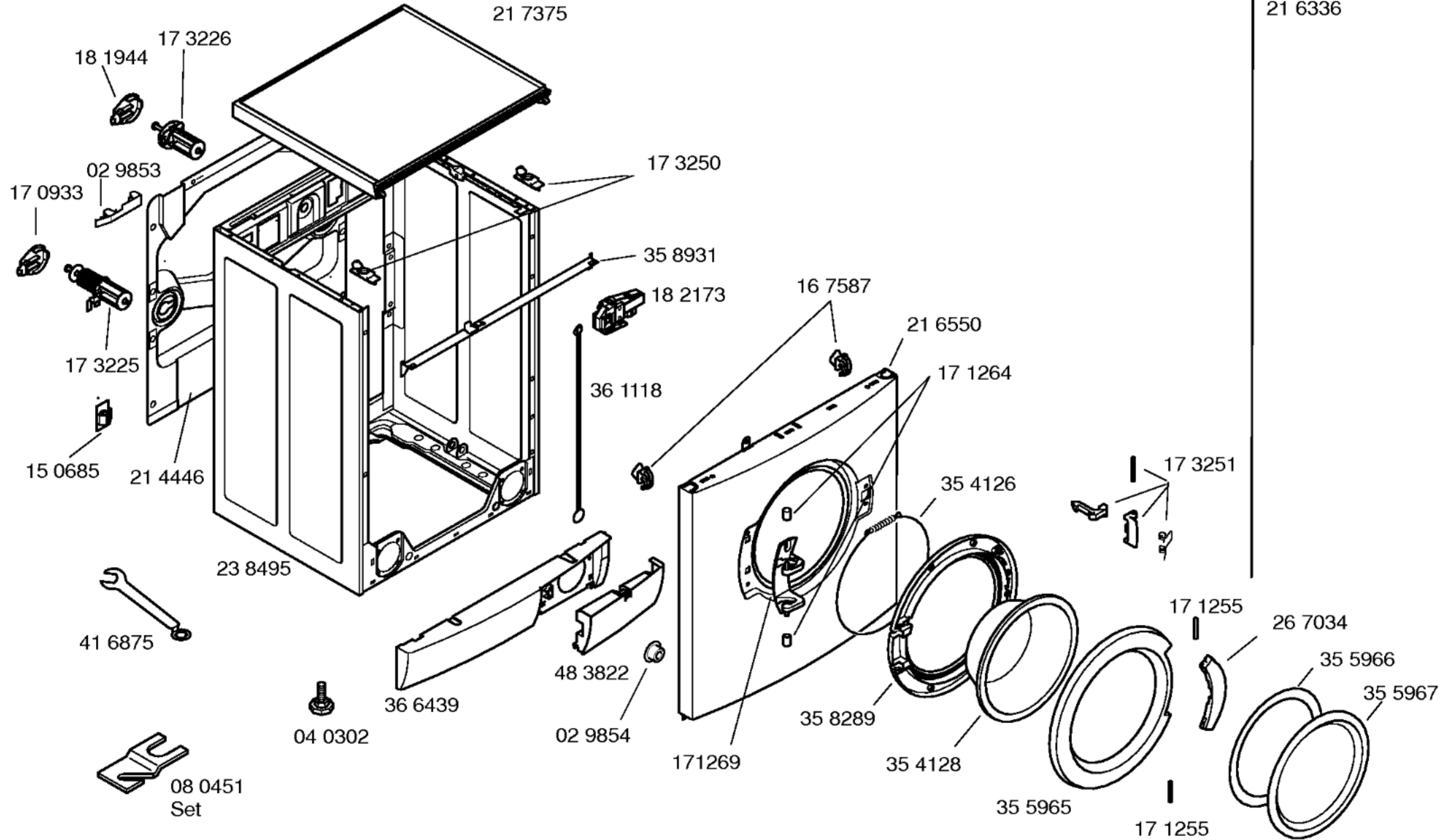
Mat. – Nr. – Konstante
3740

Gebrauchs-/
Aufstelanweisung
58 1131 58 1132
(fr) (nl)
58 3256
(de)

Programmtabelle
58 1133 581134
(fr) (nl)
58 3257
(de)

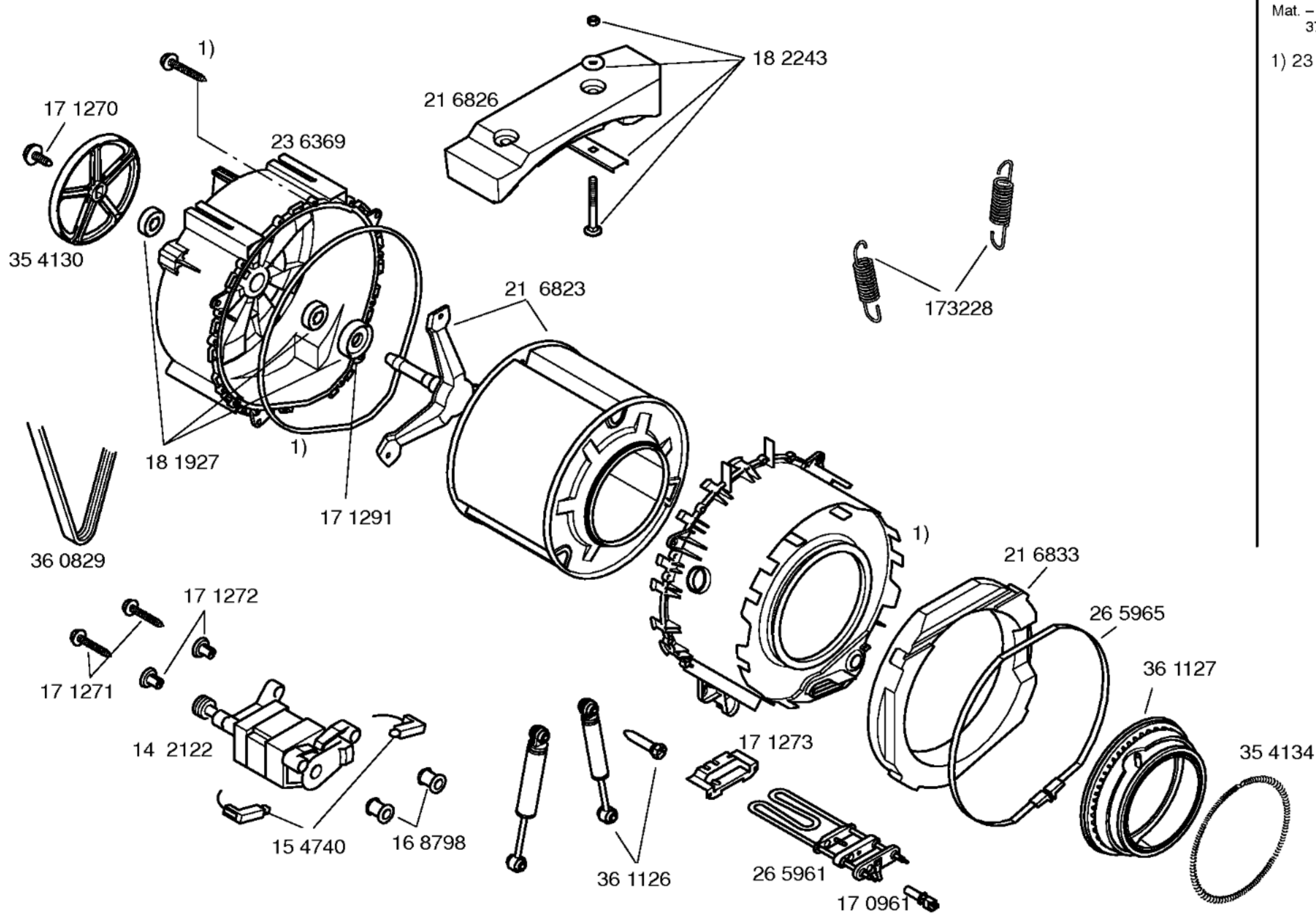
1) 43 1822
(fr/nl)

Zubehör:
Bodenbefestigung
WMZ 2200
Aqua-Stop
Verlängerung für
2,5m
WMZ 2380



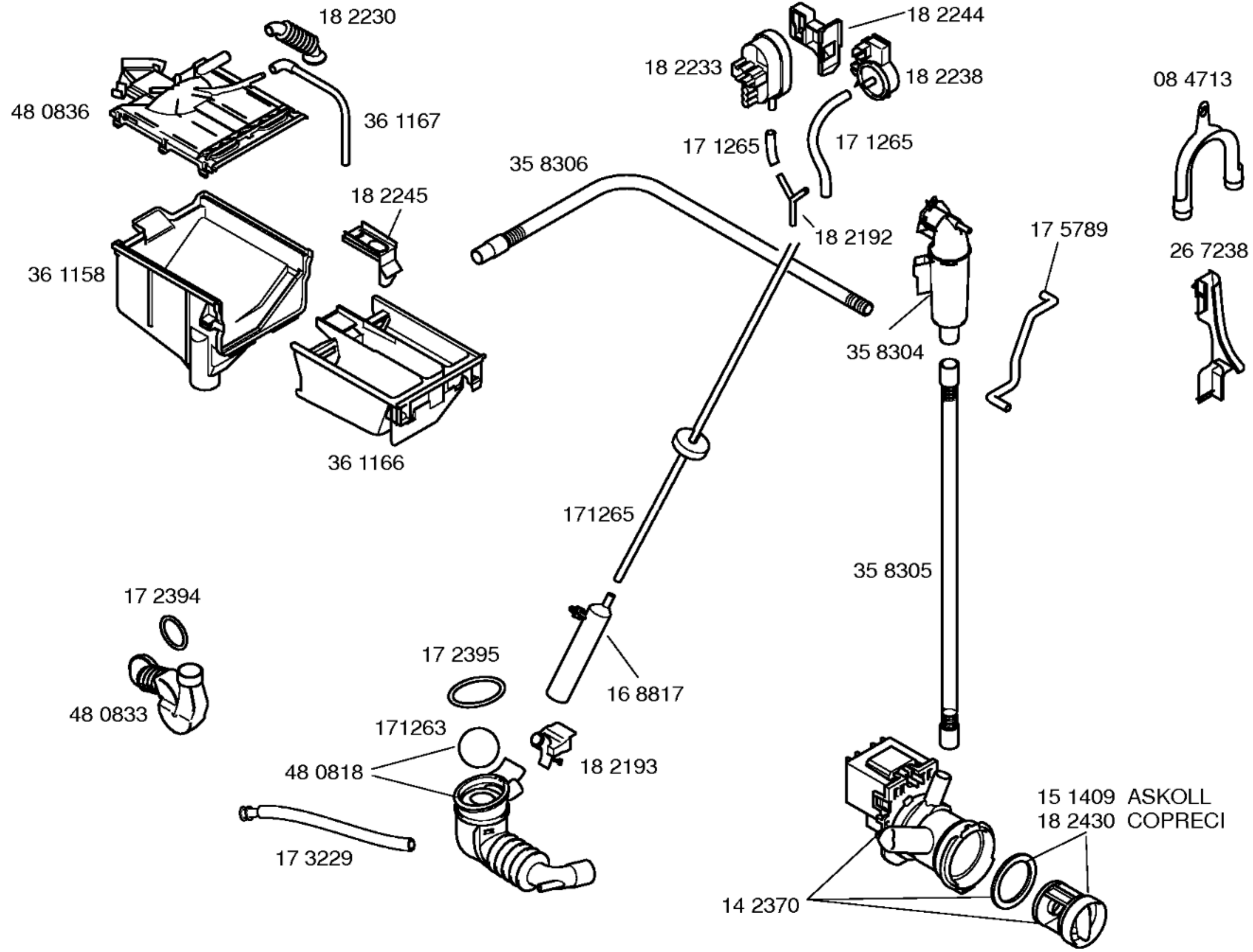
Mat. – Nr. – Konstante
3740

Dämmatten-Set
21 6336

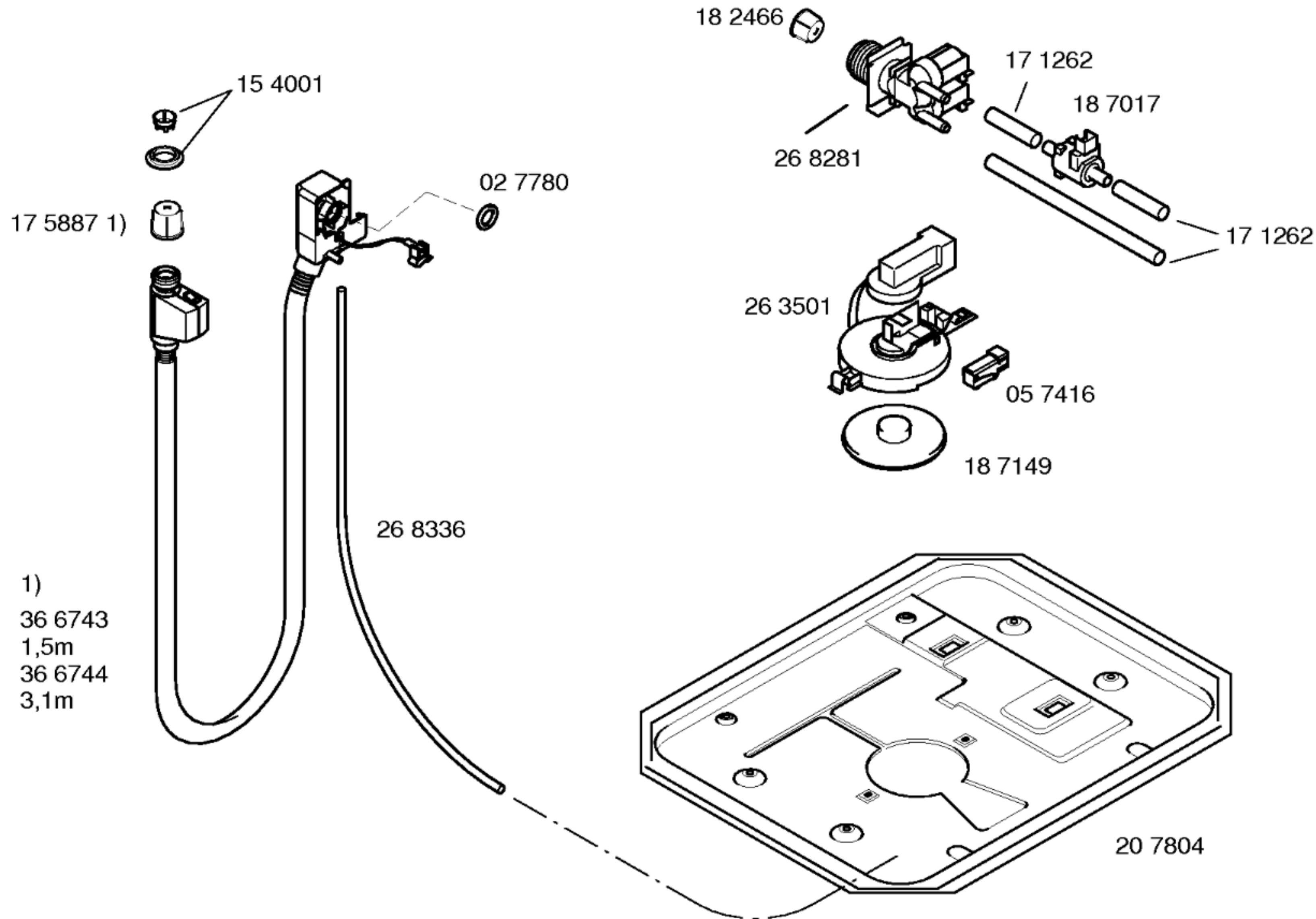


Mat. – Nr. – Konstante
3740

1) 23 8402



Mat. – Nr. – Konstante
3740



Mat. – Nr. – Konstante
3740