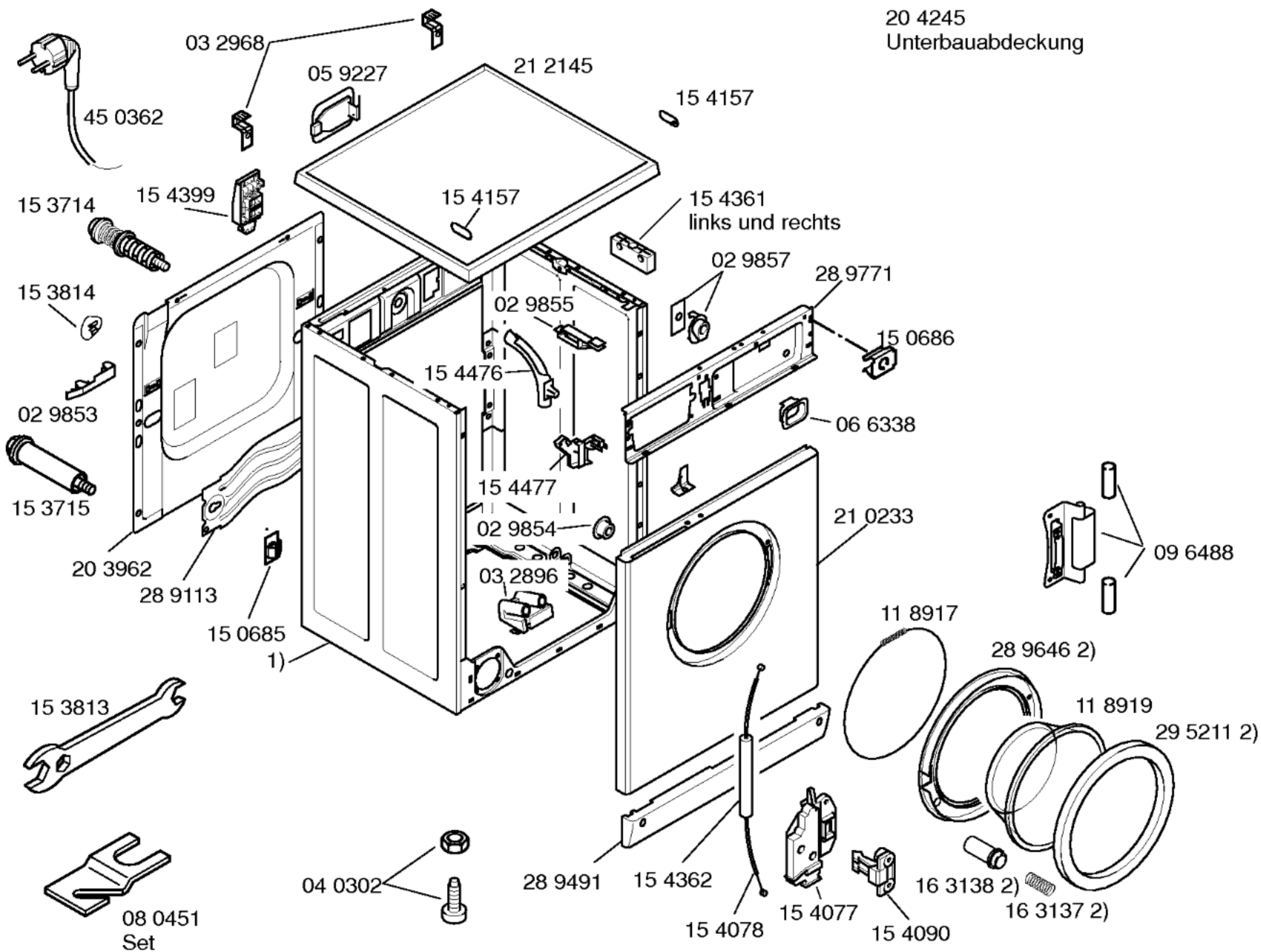


Gebrauchsanweisung
 51 8334 (D)
 51 8335 (NL,F,GB)
 51 8336 (SF,S,N,DK)
 51 8968 (D,F,I)
 51 8889 (D,E,I,P)

Aufstellanweisung
 51 8126 (D)
 51 8130 (NL,F,GB)
 51 8129 (D,F,I)
 51 8127 (I,P,E)

Programmtabelle
 51 8337 (D)
 51 8338 (NL)
 51 8339 (F)
 51 8340 (GB)
 51 8341 (SF)
 51 8342 (S)
 51 8343 (N)
 51 8344 (DK)
 51 8891 (I)
 51 8890 (E)
 51 8892 (P)



20 4245
 Unterbauabdeckung

- 1) 23 3134
- 2) 29 7299
- Set

Zubehör:
 Verbindungssatz für
 Wasch/Trockensäulen
 WZ20170

Verlängerung
 Arbeitsplatte
 WZ10040

Unterbauzubehör
 WZ10090

Bodenbefestigung
 WX9756

