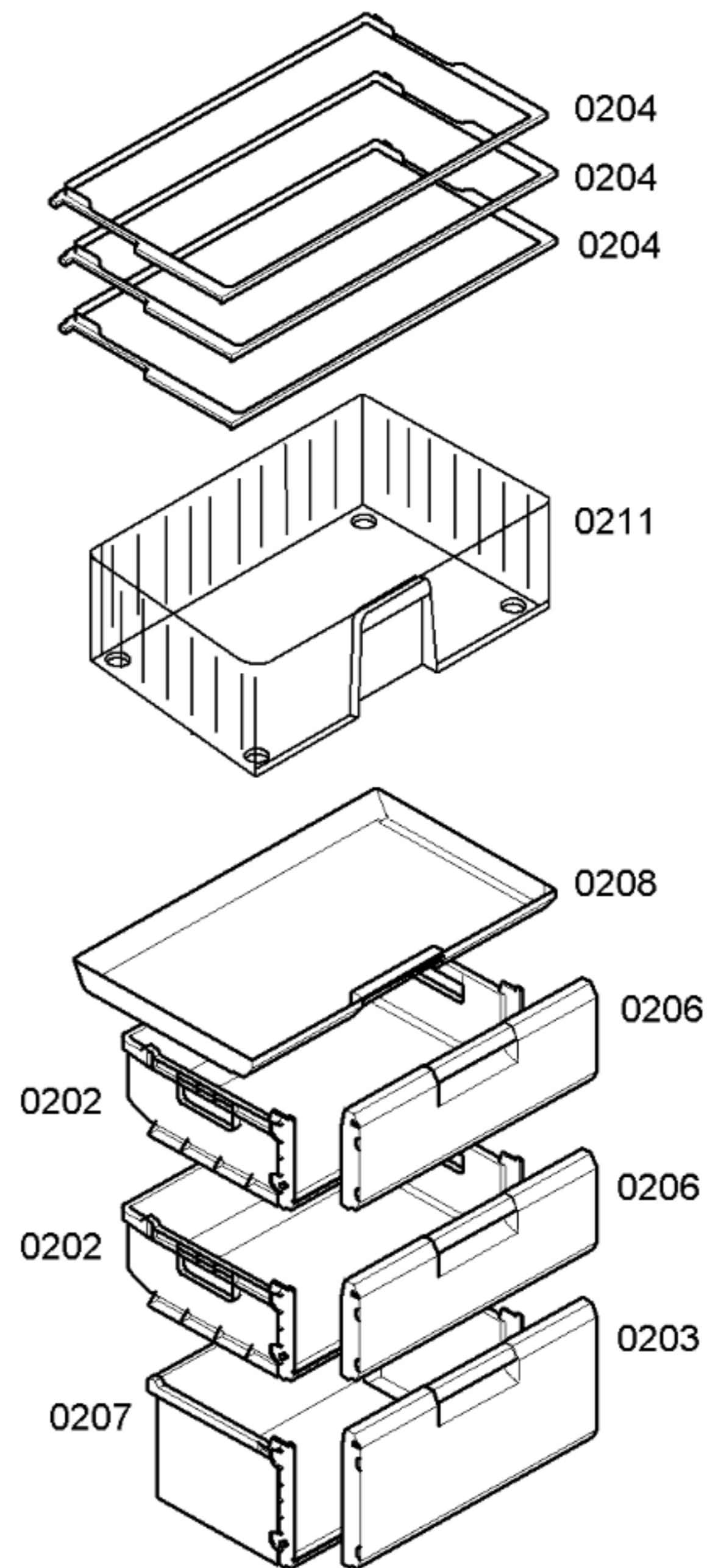
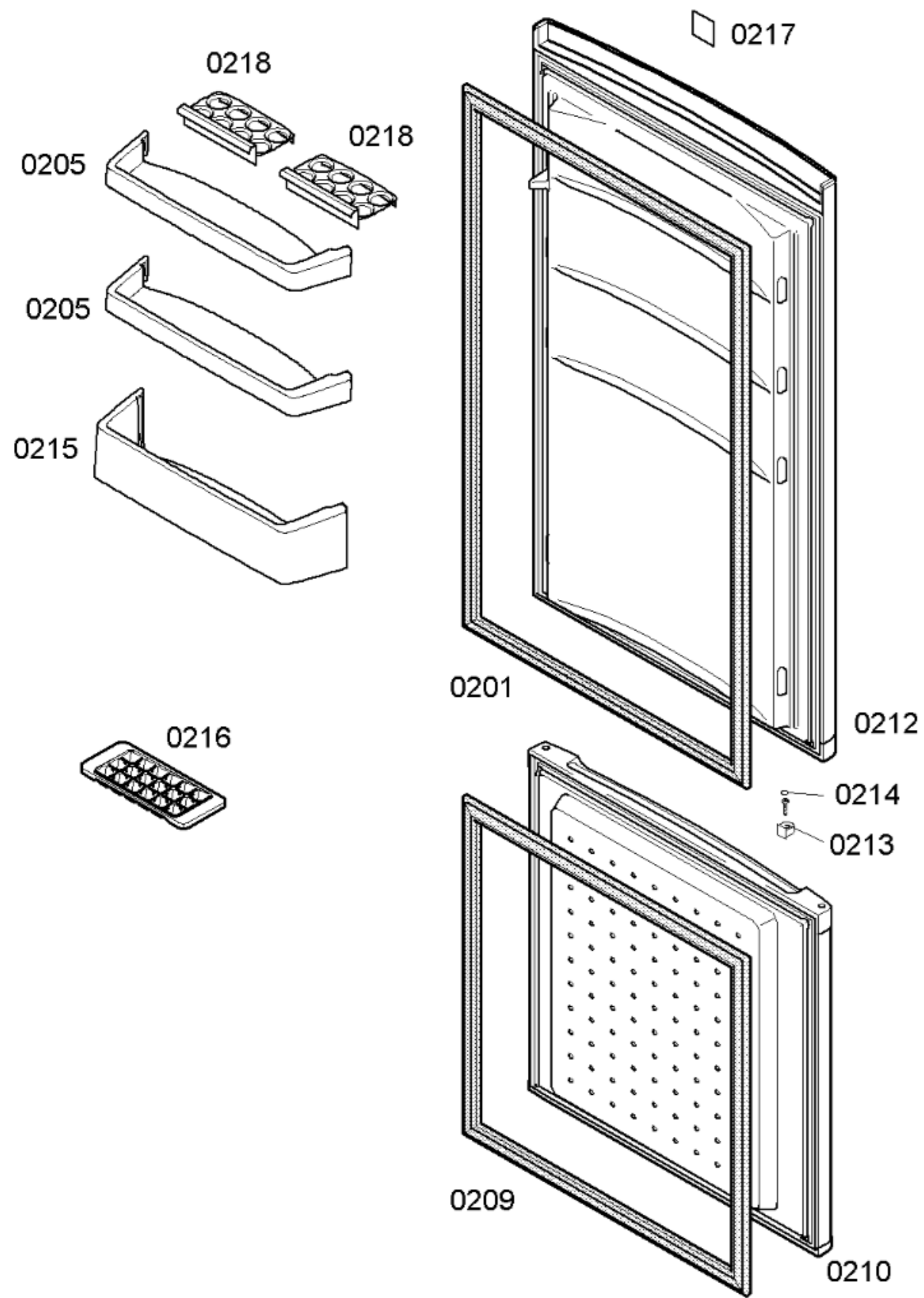
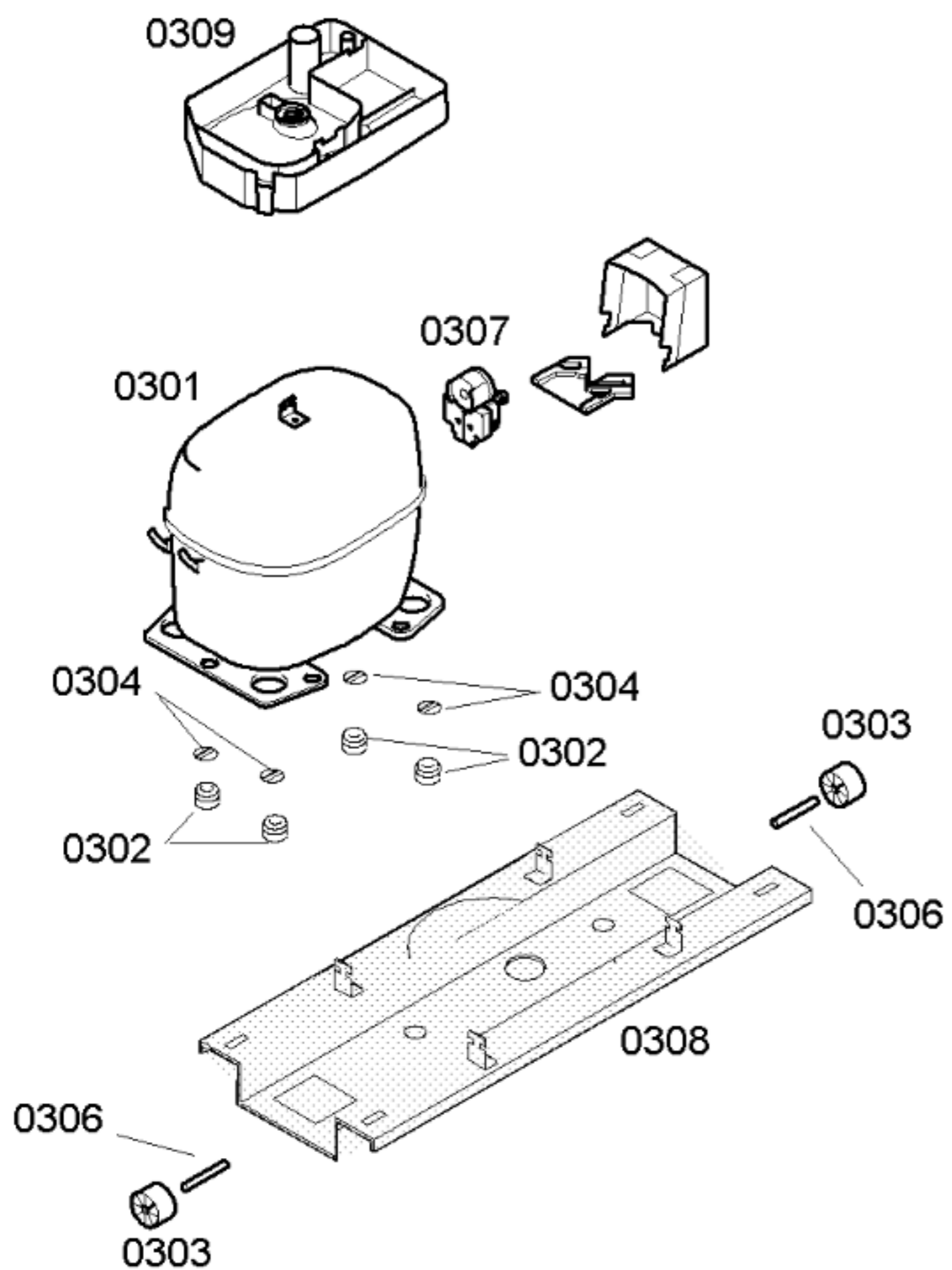


0199





TECHNISCHE DATEN/TECHNICAL DATA/DONNEES TECHNIQUES/DATOS TECNICOS			
Verdichter/Compressor/Compresseur/Compresor Typ/Type/Tipo Förderleistung/Delivery/Debit/Aspiración l/h Anlaufstrom/Starting current/Cour.démarrage/Int.arranque A Widerstand/Resistance/Resistencia. Ha/main/prin. Ohm Hi/aux.	JIAXIPERA ZBT1114CY		
Klappe Therm./Thermostat/Termostat Typ/Type/Tipo Reglerstellung/Position/Conexión Schaltwerte/Switching values/ ..ein/conex.°C Valeurs de commutation/Desconex. ..aus"/descon. (..abtaven' od) ..alarm'	+3.5 , +3.5 -31, -20		
Füllmenge/Fill. quantity/Charge/Carga R600	g	73	
Anschlusswert/Comm. load/Puiss. Connect./Potenc.	W		
Heizung/Heater/Chauflage/Resistenc.descong. Widerstand/Resistance/Resistencia Leistung/Power/Puissance/Potencia	KW W		
Ventilador/Blower/Ventilateur/Ventilador Widerstand/Resistance/Resistencia	KW		

* Siehe Typenschild/Mamul etiketine bakiniz