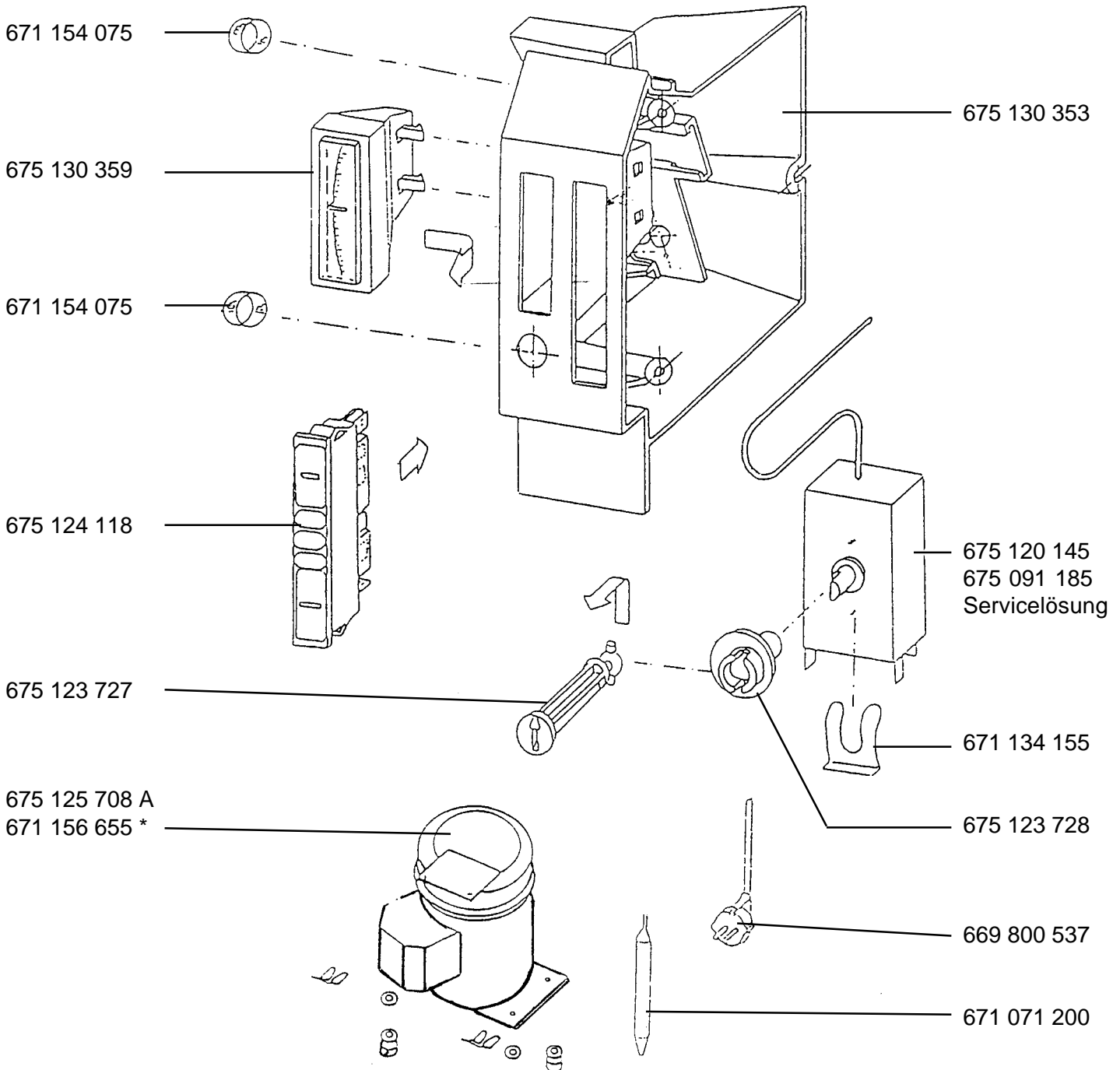


Gefrierschrank

Arctis 132 I	E-Nr. 625 351 108
Arctis 1302 I	E-Nr. 625 351 107 / 625 351 871 / 625 351 873
Arctis 1352 I	E-Nr. 625 351 109
Arctis 132 E	E-Nr. 625 351 106
Arctis 1302 E	E-Nr. 625 351 103
Arctis 1352 E	E-Nr. 625 351 116
Arctis 1302 I	E-Nr. 625 351 877 A



\* Orig.Kompressor TLES5F ab 06.11.95 siehe Koordinate M 07  
 A Orig.Kompressor FR7,5 G 220V/60Hz  
 Lokringverbindungen siehe Koordinaten M 01 - M 02

Kältemittel : 110gr. R134A  
 Thermostat: G 22  
 Schaltbild: S 16

Teile nicht im Bild  
 675 120 238 Tonwarner  
 675 130 518 Tonwarnergehäuse