

Integrierter Gefrierschrank

Arctis 0802 I

Arctis 0802 I

Arctis 0802 I

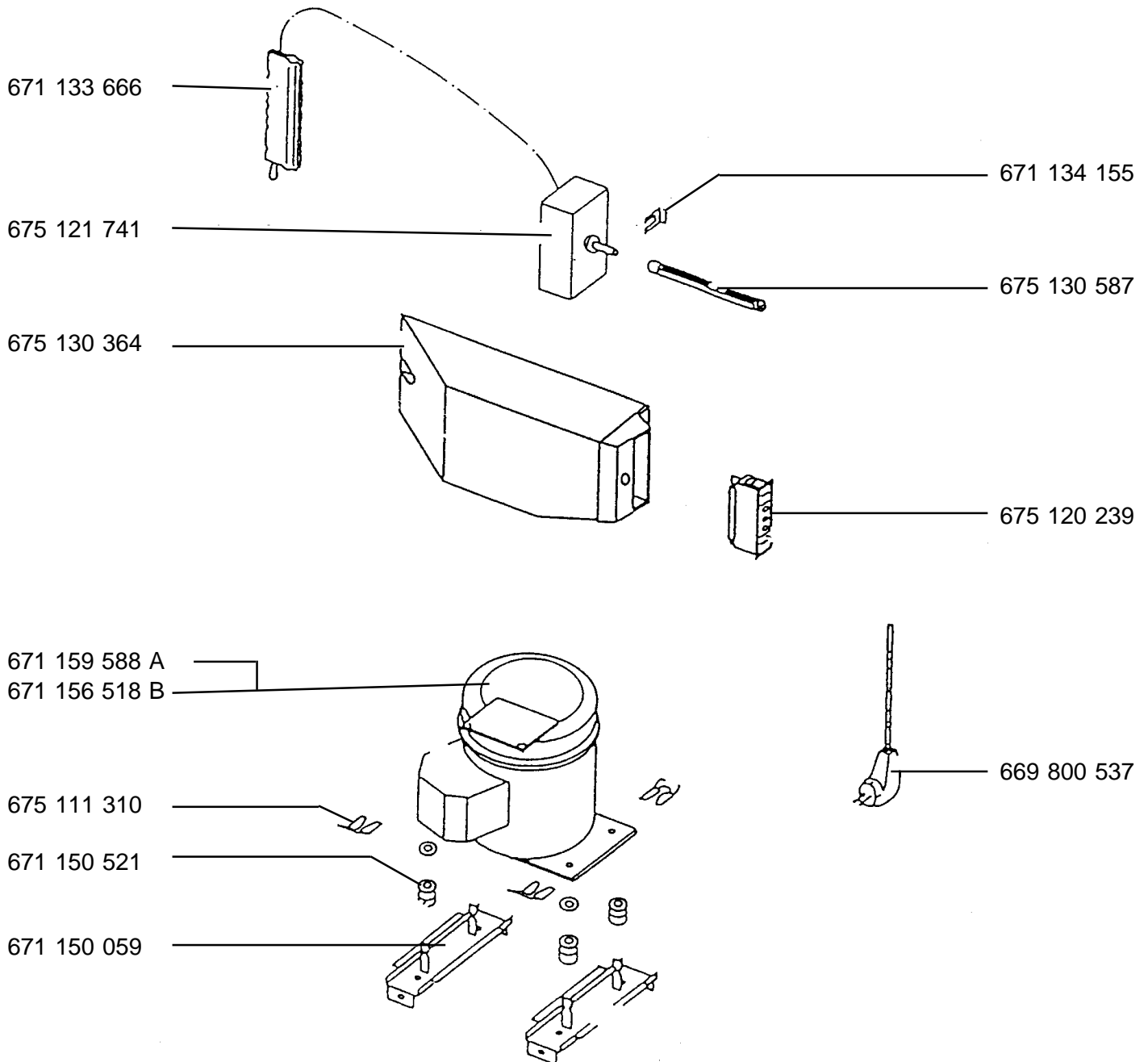
Arctis 0802 I

E-Nr. 625 351 102 B

E-Nr. 625 351 870 B

E-Nr. 625 351 871 B

E-Nr. 625 351 875 A (SAR)



A Orig.Kompressor TL5G 220/60Hz

B Originalkompressor GL45AA siehe Koordinate M 10

Lokringverbindungen siehe Koordinaten M 01 - M 02

Kältemittel: 120gr.R134A

Schaltbild : S 16

Thermostat : G 21

Teile nicht im Bild

671 071 200 Trockenpatrone

675 120 238 Tonwarner

675 130 518 Tonwarnergehäuse