

## Standgefrierschrank

Arctis 3142-1 GS / 3142-2 GS

Arctis Super 3172-1 GS

Arctis 3642-1 GS / 3642-2 GS

Arctis Super 3672-1 GS

ÖKO Arctis Super 3172-2 GS

ÖKO Arctis Super 3672-2 GS

ÖKO Arctis 3642-1 GS

E-Nr. 625 552 018 A / 625 552 061 H

E-Nr. 625 552 009 B

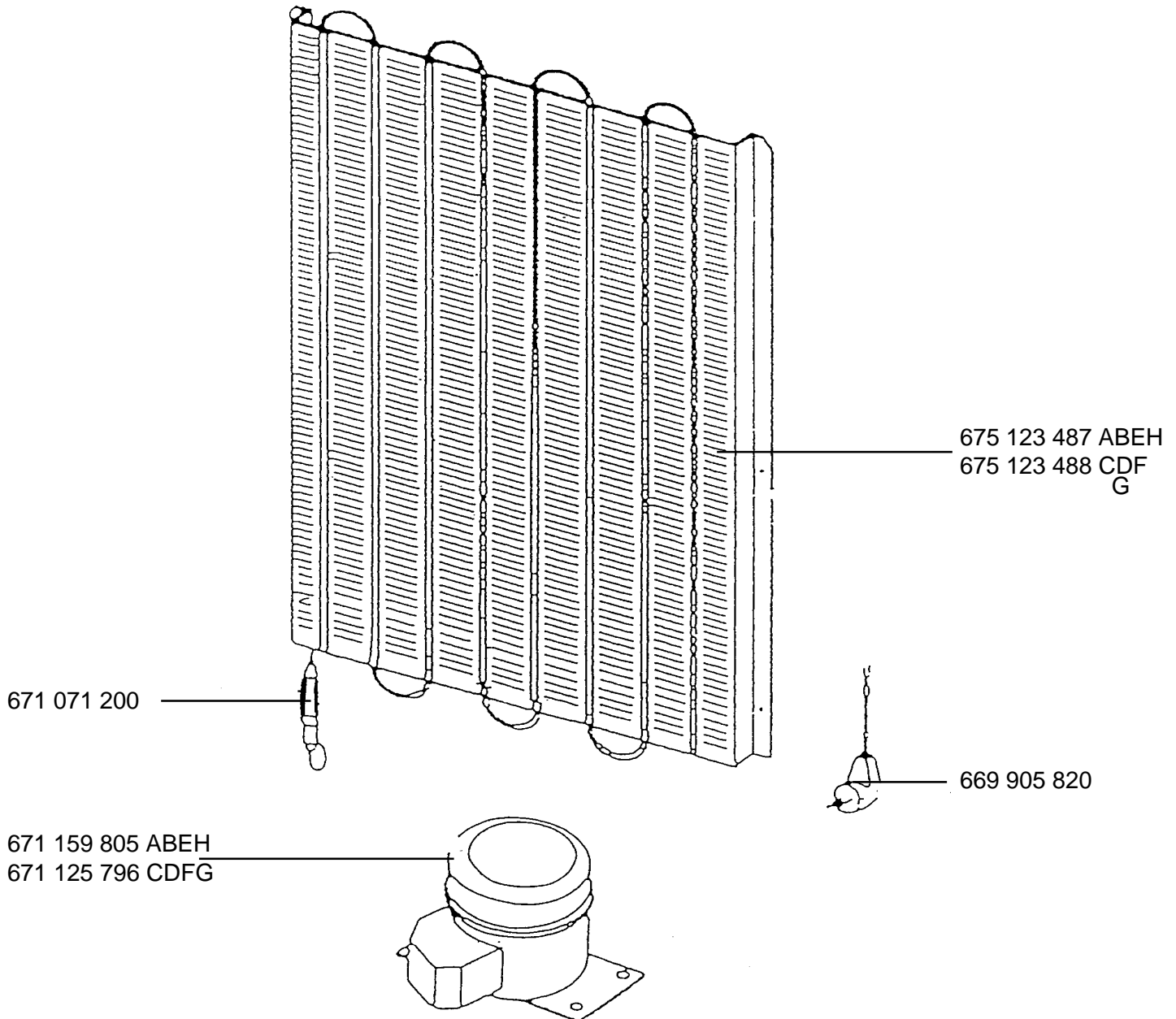
E-Nr. 625 552 019 C / 625 552 062 C

E-Nr. 625 552 010 D

E-Nr. 625 552 057 E

E-Nr. 625 552 058 F

E-Nr. 625 552 806 G



- ABEH Originalkompressor DANFOSS NLE13K siehe Koordinate L 04  
Ersatzkompressor ASPERA E1121Z siehe Koordinate M 04
- CDFG Originalkompressor DANFOSS NLE15K siehe Koordinate L 04  
Ersatzkompressor ASPERA E1121Z siehe Koordinate M 04

Lokringverbindungen siehe Koordinaten M 01 - M 02

Kältemittel: 74gr. R600A (ABEH) / 84gr. R600A (CDFG)

Thermostat : G 31

Schaltbild: S 31 ABEH / S25 CDFG

02-96

HV83-N