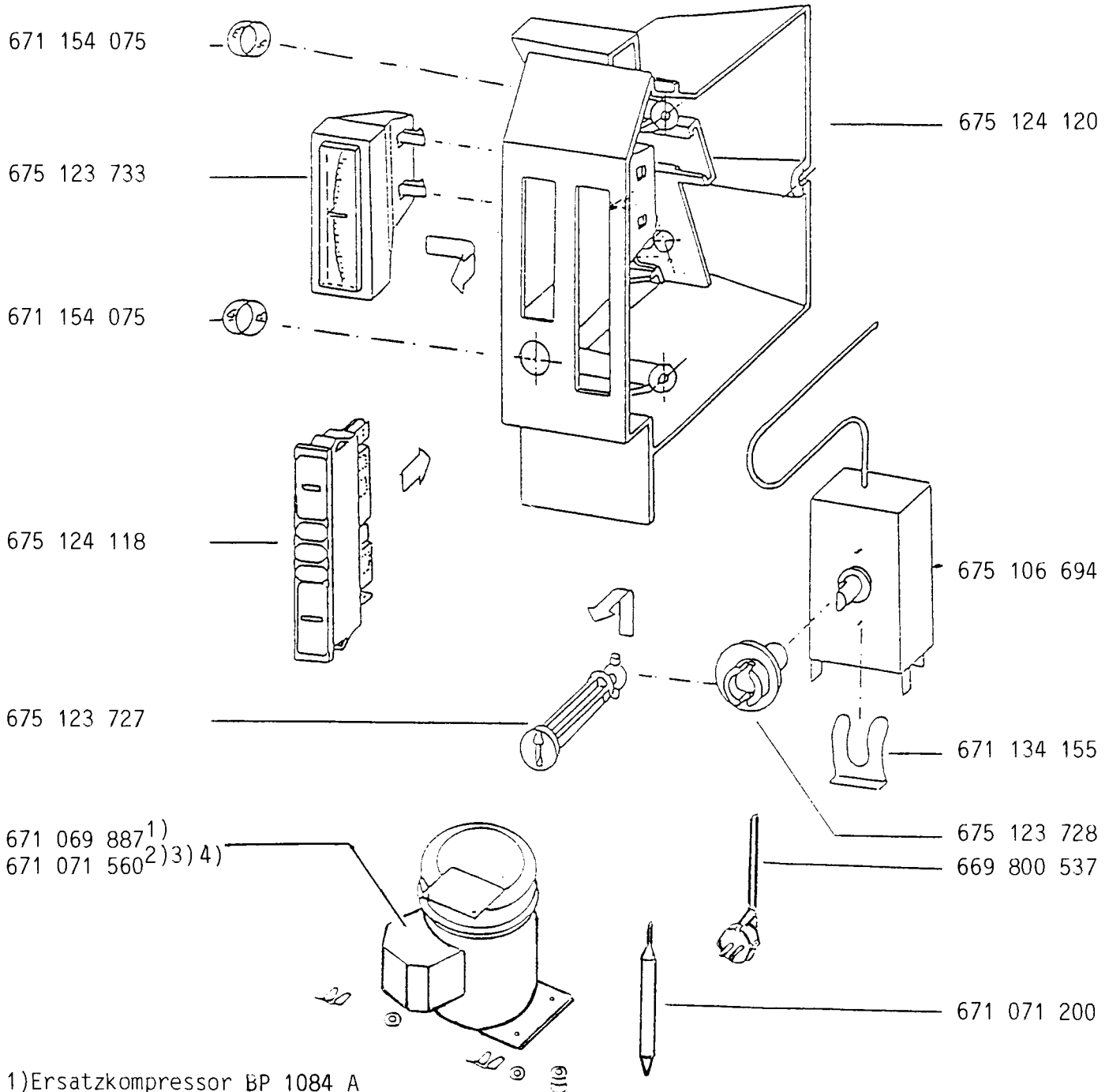


Integrierter Gefrierschrank

Arctis 131 i	E-Nr. 625 670 022 <sup>1)</sup>
Arctis 132 i	E-Nr. 625 351 003 <sup>2)</sup> /R134A
Arctis 1302 i	E-Nr. 625 351 001 <sup>3)</sup> /R134A
Öko Arctis 1352 i	E-Nr. 625 351 005 <sup>4)</sup> /R134A



1)Ersatzkompressor BP 1084 A  
\* Orig.Kompr. TL5A

2,3,4)Ersatzkompressor BP 1111 Z /R134A  
\* Orig.Kompr.TLES 5F /R134A siehe Koordinate M 07

Teile nicht im Bild  
675 120 238 Tonwarner  
675 220 030 Tonwarner\_Gehäuse

Kältemittel:140gr.<sup>1)</sup>R12 + 120gr.<sup>2,3,4)</sup>R134A  
Thermostat :G 21  
Schaltbild :S 16