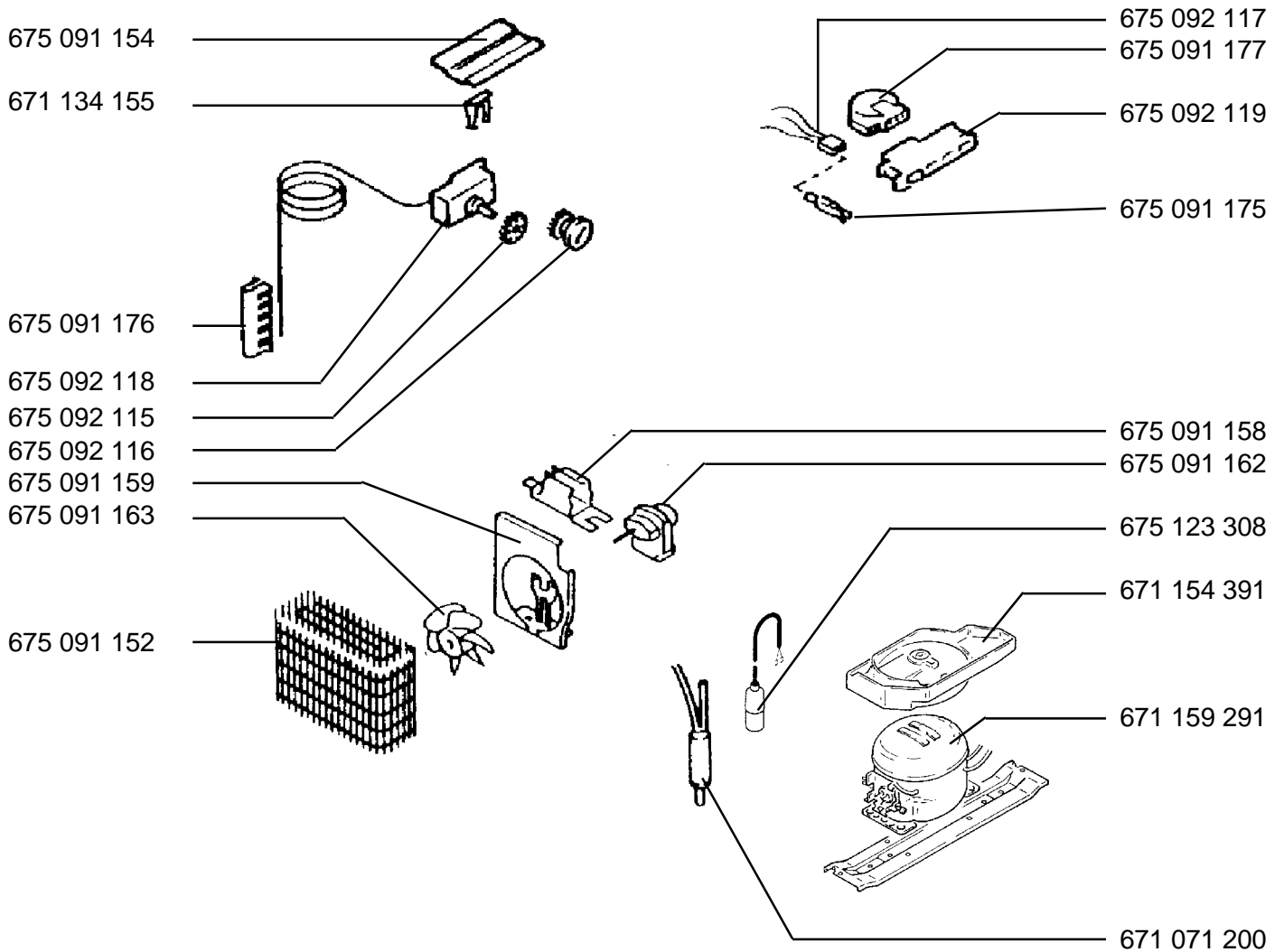


Untertisch-Gefrierschrank  
Arctis 1432-1

E-Nr. 625 352 001



Originalkompressor DANFOSS TLES7K siehe Koordinate L 02  
Ersatzkompressor DANFOSS BP1084Y siehe Koordinate L 08

Lokringverbindungen siehe Koordinate M 01 - M 02

Kältemittel: 50gr.R600A  
Schaltbild : SS8