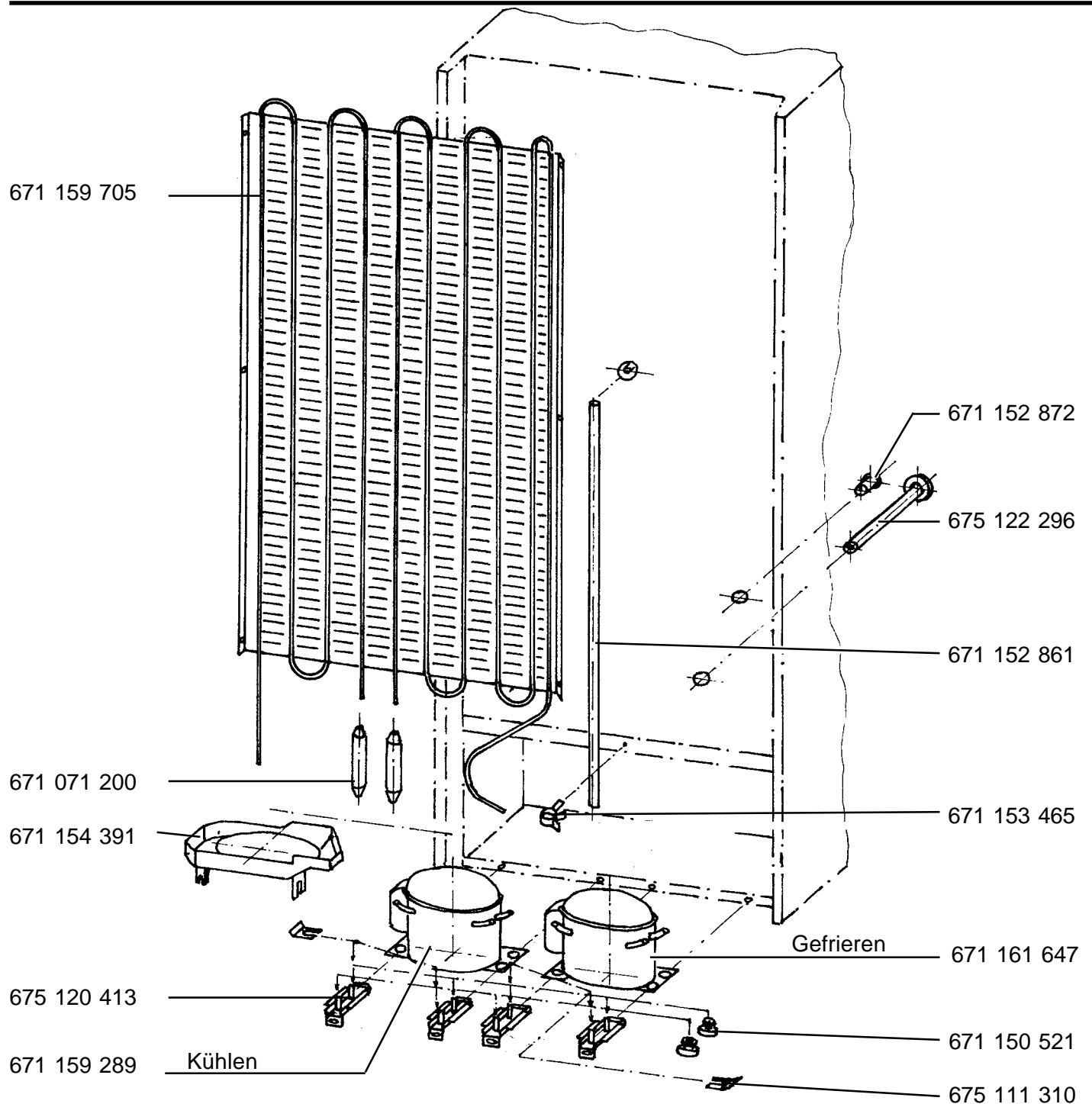


Kühl.- Gefrierkombination
Öko Santo 3542-1 KG

E-Nr. 621 672 007



Orig.Kompressor DANFOSS TLES5K(Kühlen) siehe Coordinate L 02
 Ersatzkompressor ASPERA BP1084Z(Kühlen) siehe Coordinate M 03
 Orig.Kompressor DANFOSS TLES8K(Gefrieren) siehe Coordinate L 02
 Ersatzkompressor DANFOSS BP 1110Y(Gefrieren) siehe Coordinate L 08

Lokringverbindungen siehe Koordinaten M 01 - M 02

Kältemittel: 24gr. Kühl / 36gr. Gefrier R600A

Thermostat : K 41 Kühl / G 23 Gefrier

Schaltbild: S 29