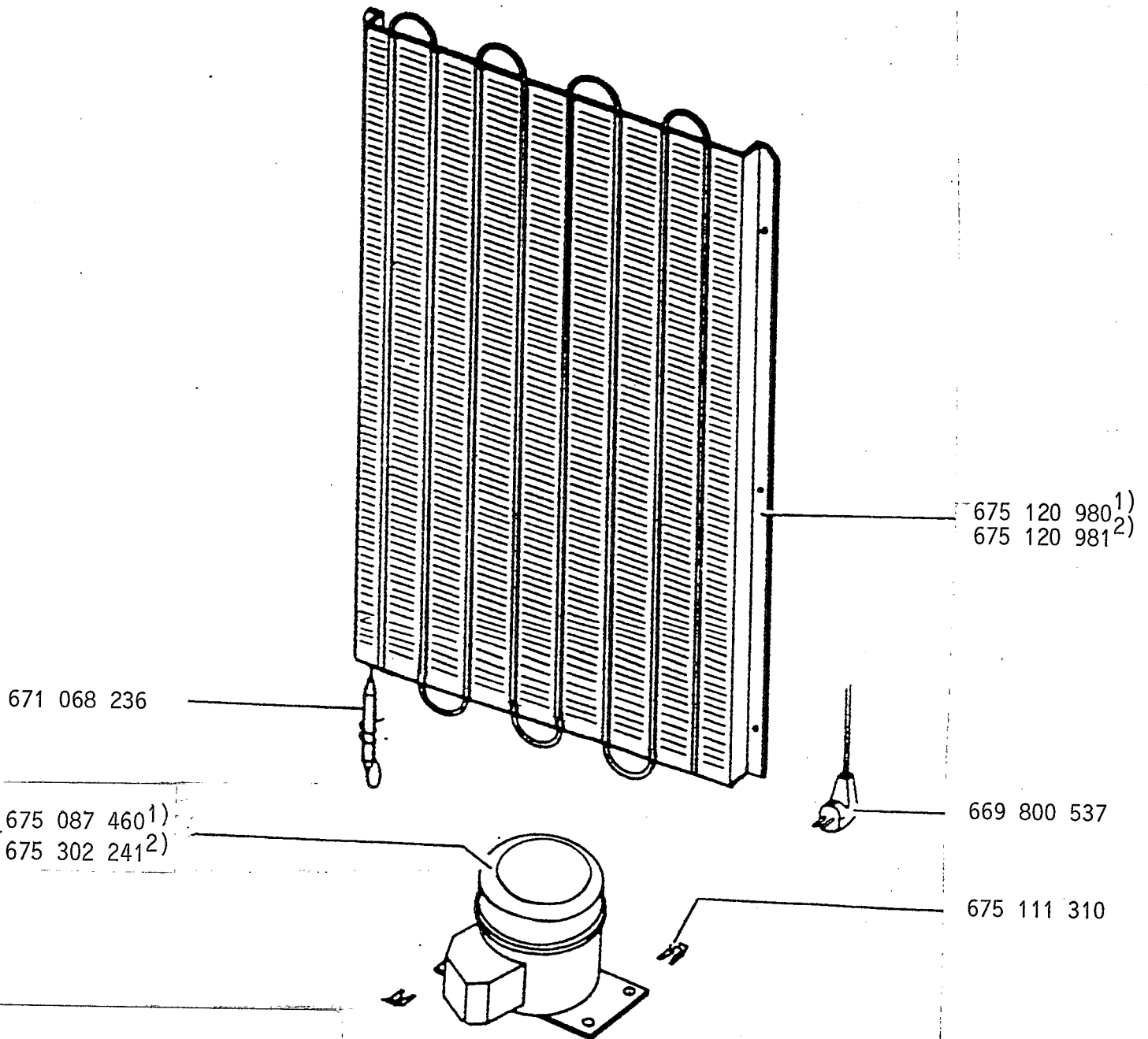


Standgefrierschrank

Arctis 310 GS Jumbo  
 Arctis 360 GS Jumbo  
 Arctis 310 GS Jumbo weiß  
 Arctis 360 GS Jumbo weiß

E-Nr. 625 509 105<sup>1)</sup> / 625 538 108<sup>1)</sup>  
 E-Nr. 625 510 105<sup>2)</sup> / 625 541 108<sup>2)</sup>  
 E-Nr. 625 516 106<sup>1)</sup>  
 E-Nr. 625 517 106<sup>2)</sup>



1) Ersatzkompressor A1116A

2) Ersatzkompressor A1118A

PTC-103N 0018 ET-Nr. 675 113 443 f. Danföss-Kompr.

Kältemittel: 190 gr. R 12 f. 310 GS  
 200 gr. R 12 f. 360 GS

Schaltbild: S 25

Thermostat : G 31

Originalkompr. FR7,5A<sup>1)</sup>

Originalkompr. FR8,5A<sup>2)</sup>