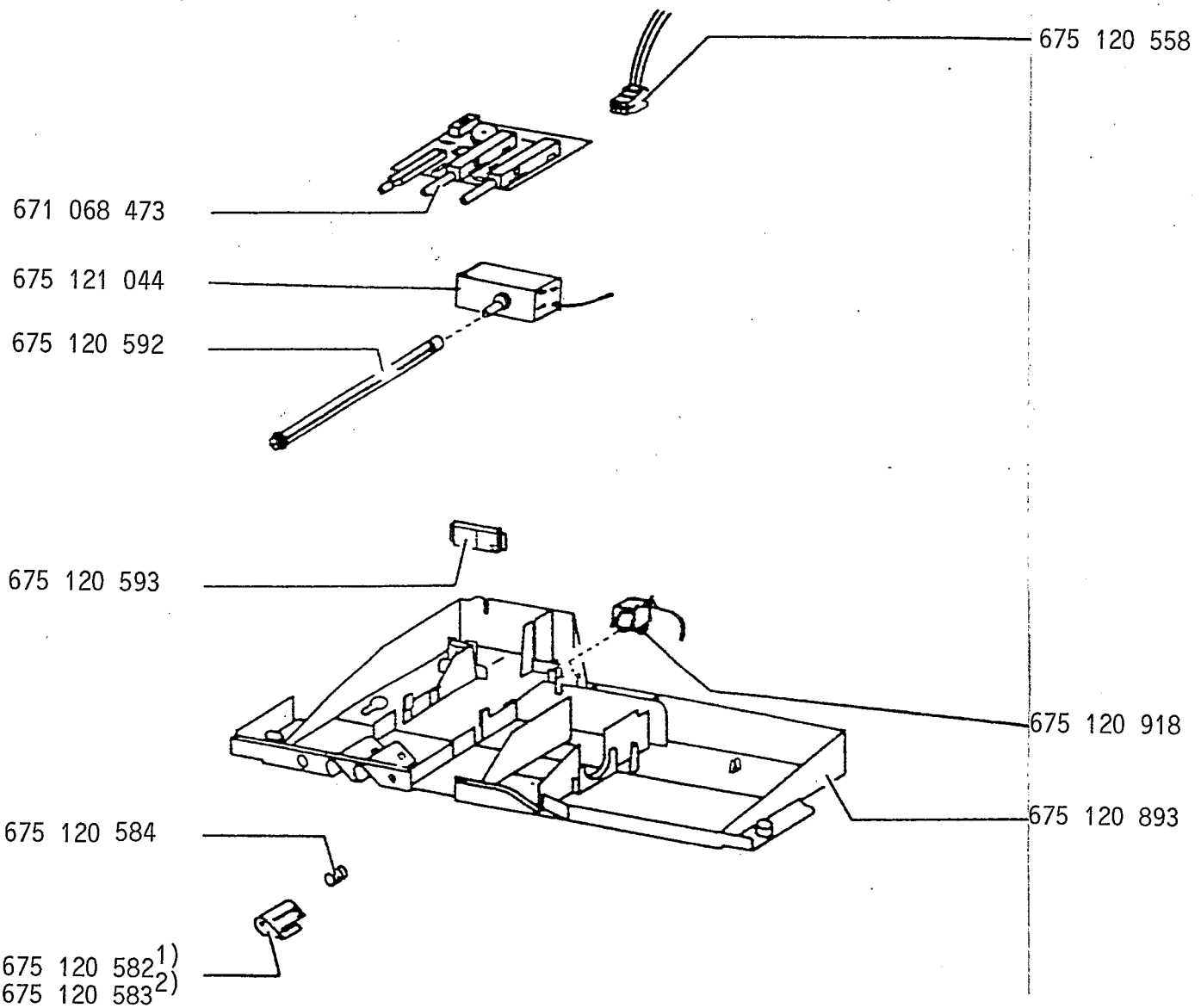


Standgefrierschrank

Arctis 310 GS Jumbo
 Arctis 360 GS Jumbo
 Arctis 310 GS Jumbo weiß
 Arctis 360 GS Jumbo weiß

E-Nr. 625 509 105/625 538 108
 E-Nr. 625 510 105/625 541 108
 E-Nr. 625 516 106
 E-Nr. 625 517 106



Teil nicht im Bild

671 134 155 Haltefeder für Regler
 675 120 588 Linse rot

- 1) Schalttaste mit grüner Linse
- 2) Schalttaste mit gelber Linse