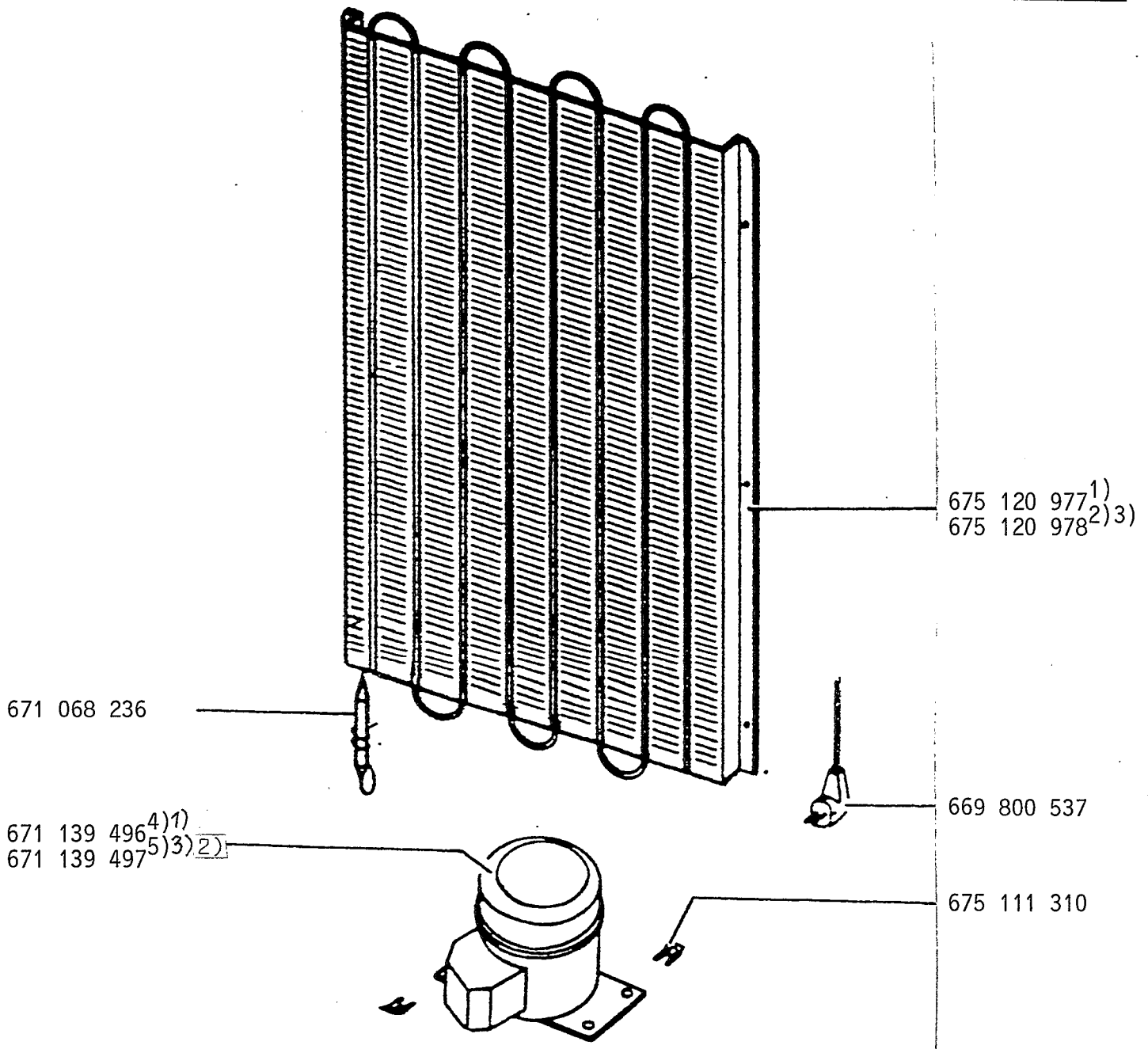


## AEG-Kundendienst

D 08

Arctis 220 GS weiß  
 Arctis 220 GS beige  
 Arctis 270 GS weiß  
 Arctis 310 GS weiß

E-Nr. 625 509 106<sup>1)</sup> / 625 516 108<sup>1)</sup>  
 E-Nr. 625 503 106<sup>1)</sup>  
 E-Nr. 625 510 106<sup>2)</sup>  
 E-Nr. 625 511 106<sup>3)</sup> / 625 520 108<sup>3)</sup>



4) Ersatzkompressor LK 58.2 PE  
 5) Ersatzkompressor LK 70.4 PE

PTC-103 N 0018 ET-Nr. 675 113 443  
 für Danföss-Kompressor

Kältemittel: 150 gr. R 12 f. 220 GS  
 170 gr. R 12 f. 270 GS  
 190 gr. R 12 f. 310 GS

Schaltbild : S 23 D

Thermostat : G 29 f. 220 GS  
 G 26 f. 270/310 GS