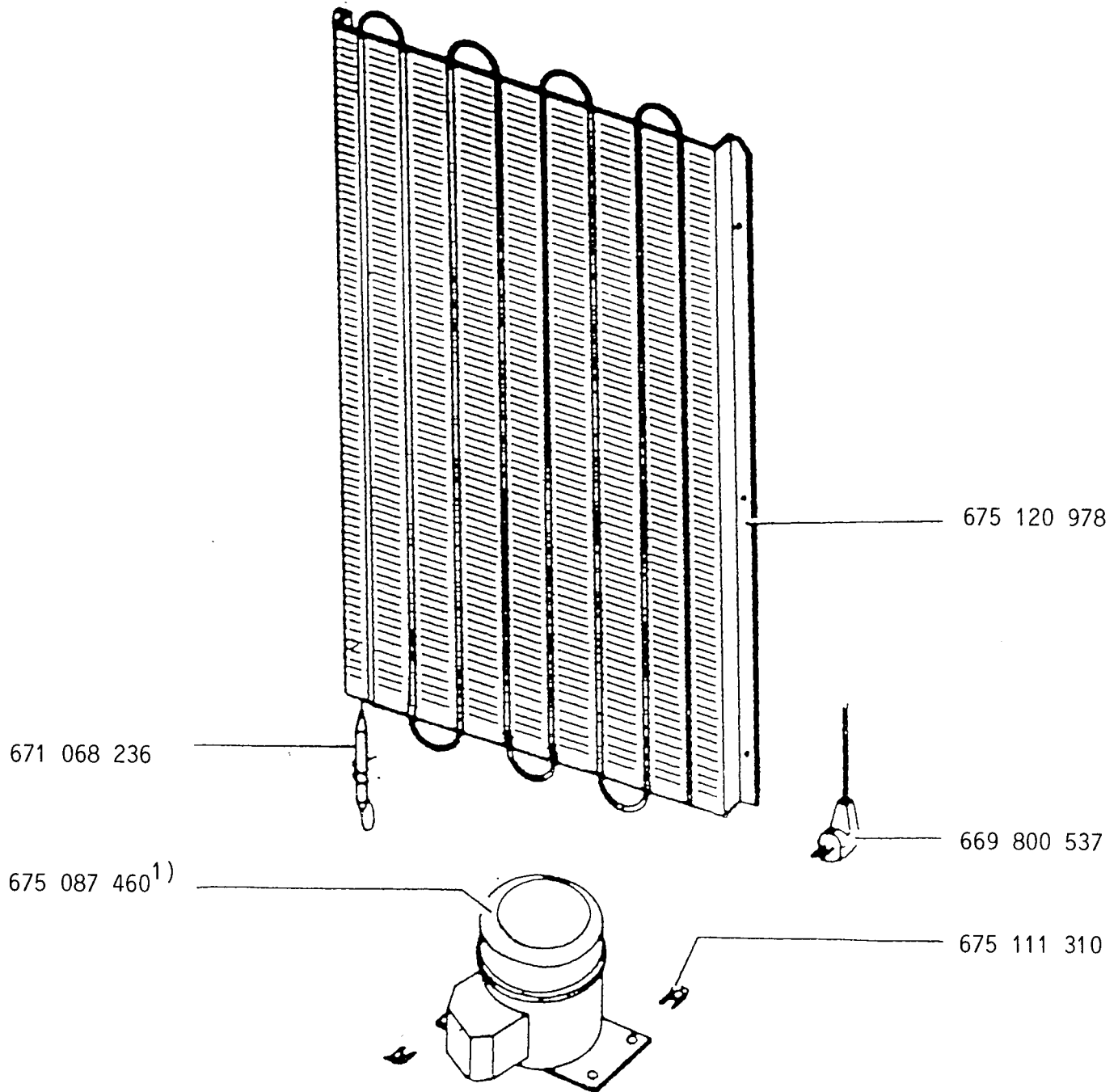


Arctis 270 GS

E-Nr. 625 570 003



PTC-103N 0018 ET-Nr. 675 113 443 für Danfoss-Kompressor

- 1) Ersatzkompressor A1116A
- Originalkompressor FR7, 5A
- Kältemittel: 170 gr.
- Schaltbild: S 25 D
- Thermostat: G 30