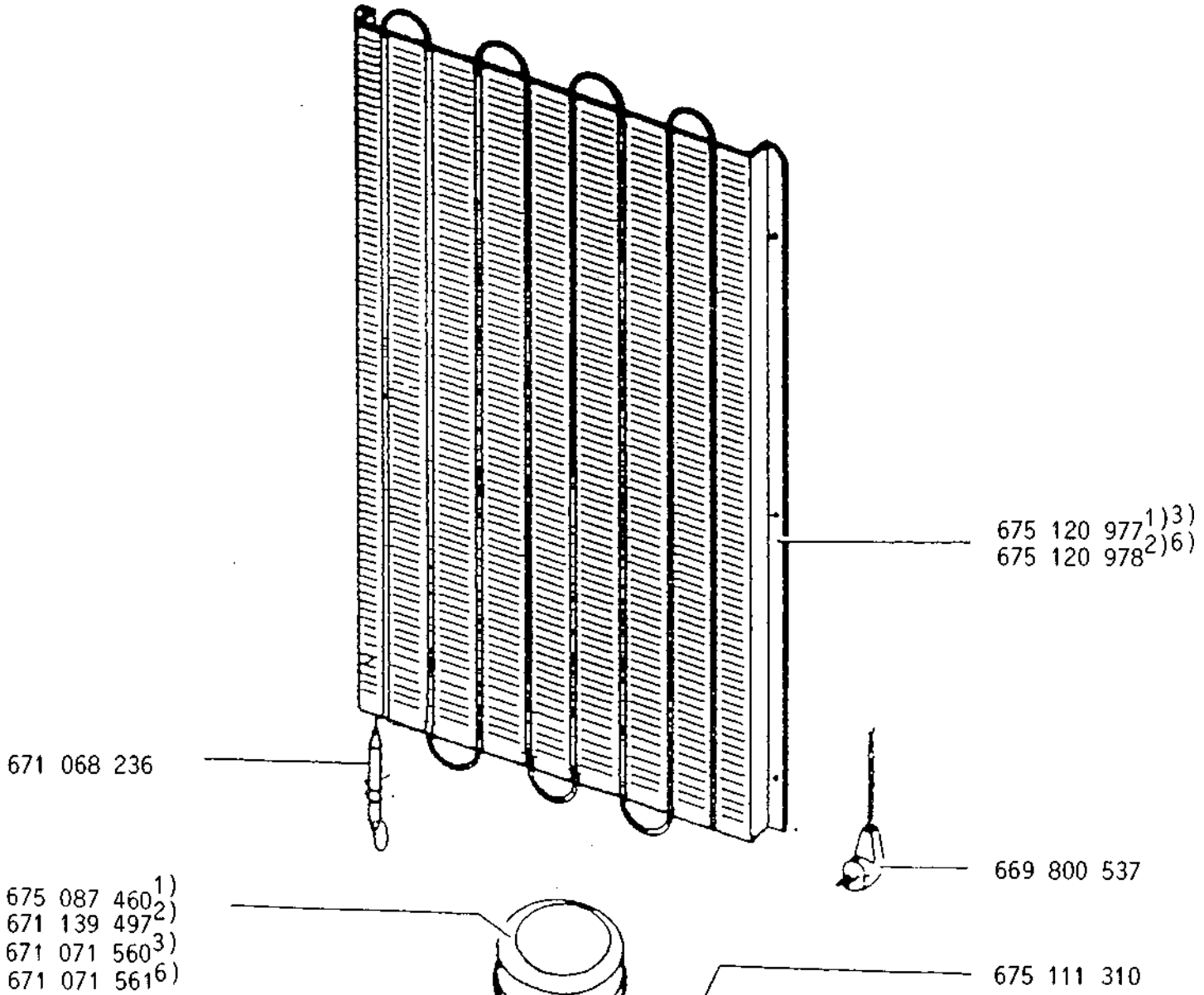


Arctis 220 GS weiß	E-Nr. 625 570 001 ¹⁾
Arctis 310 GS weiß	E-Nr. 625 570 006 ²⁾
Arctis 2202 GS	E-Nr. 625 551 039 ³⁾
Arctis 3102 GS	E-Nr. 625 551 815 ⁶⁾



- 3) Ersatzkompr. BP1111Z/R134A
- 4) Ersatzkompressor LK 58.2 PE
- 5) Ersatzkompressor LK 70.4 PE
- 6) Ersatzkompressor B1116Z/R134A

PTC-103 N 0018 ET-Nr. 675 113 443
für Danfoss-Kompressor

Kältemittel: 150 gr. R 12 f. 220 GS / 135gr. R134A f. 2202 GS
190 gr. R 12 f. 310 GS / 160gr. R134A f. 3102 GS

Schaltbild: S 25
Thermostat: G 30 f. 220 GS / f. 2202 GS
G 31 f. 310 GS / f. 3102 GS