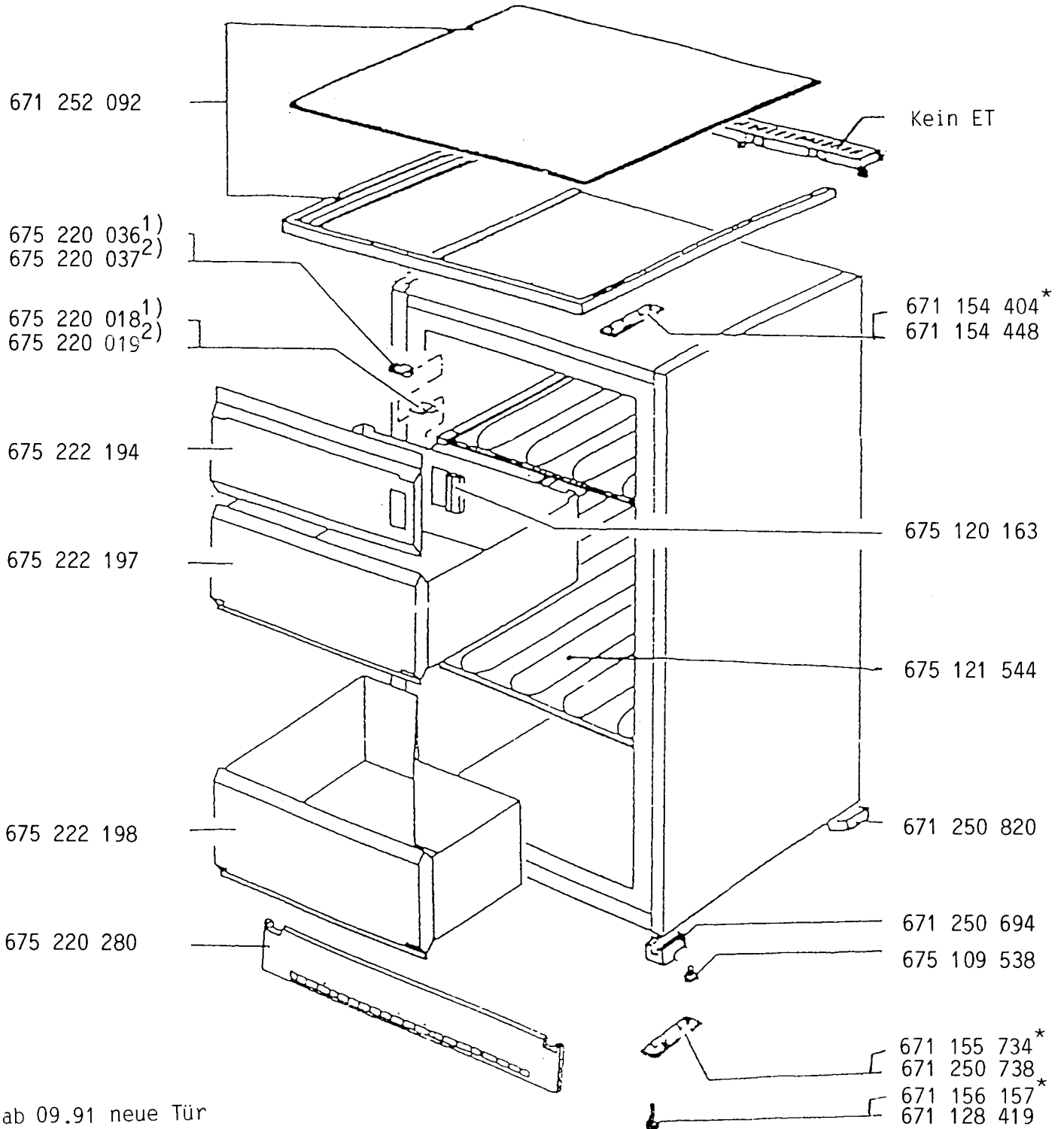


Tisch  
Gefrierschrank

Arctis 1502 GS  
Arctis 1502 GS

E-Nr. 625 570 041  
E-Nr. 625 051 015 R134A



\* ab 09.91 neue Tür

- 1) rechts
- 2) links

Teil nicht im Bild

- 671 250 745 Blindteil f. Sockelblende
- 675 222 636 Reiter für Korb
- 671 250 789 Verdampferstütze
- 671 151 469 Buchse f. Türlager oben
- 671 152 161 Tischplattenbefestigung