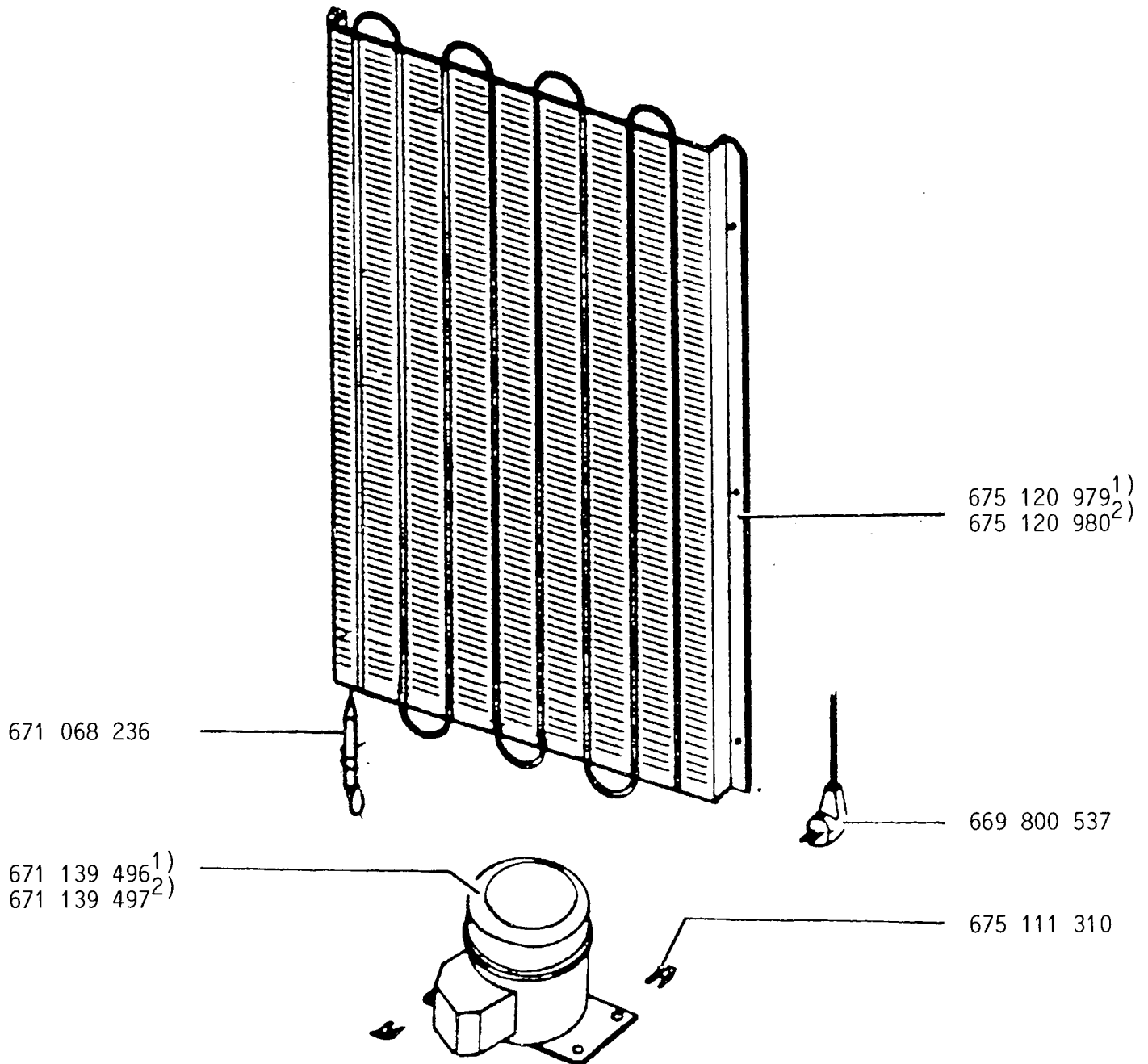


Standgefrierschrank

ÖKO-Arctis 2205 GS

E-Nr. 625 570 013<sup>1)</sup>

ÖKO-Arctis 2705 GS

E-Nr. 625 570 021<sup>2)</sup>

PTC-103 N 0018 ET-Nr. 675 113 443 f. Danfoss-Kompr.

1) Ersatzkompressor LK 58.2 PE

\* Kompressoren mit Einzelteilen siehe Microfiche  
290 003 333

2) Ersatzkompressor KL 70.4 PE

Kältemittel : 150gr<sup>1)</sup> 170gr<sup>2)</sup>

Thermostat : G 30

Schaltbild : S 24