

Standgefrierschrank

Öko Arctis Super 3125 GS

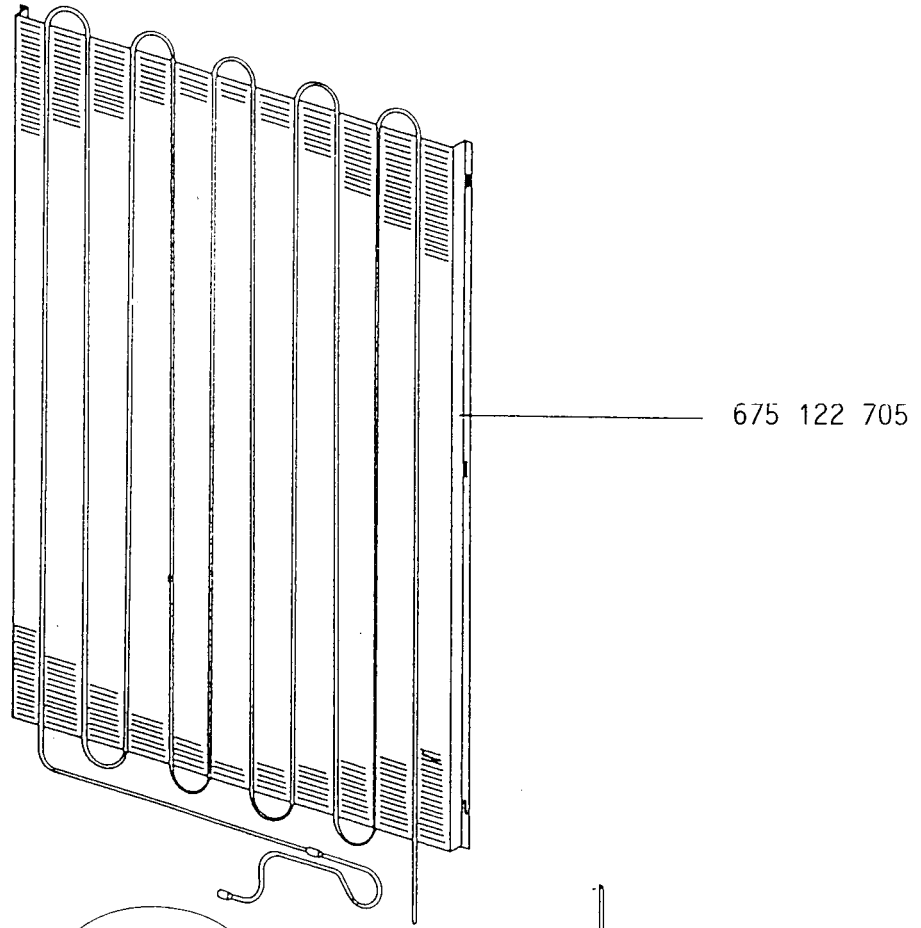
Öko Arctis Super 3162 GS

Öko Arctis Super 3162 GS

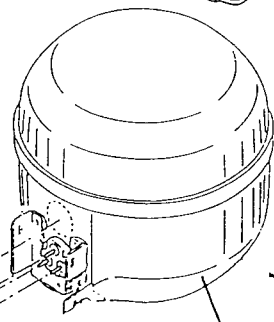
E-Nr.625 570 064<sup>1)</sup>

E-Nr.625 551 017<sup>3)</sup> / R134A

E-Nr.625 551 802<sup>3)</sup> / R134A



675 122 705



669 800 537

671 068 236

675 123 942<sup>2)</sup>

675 124 657<sup>1)</sup>  
671 071 561<sup>3)</sup>

1) Originalkompressor Matsushita D116LRAA

2) PTC für Matsushita D116LRAA

3) Ersatzkompressor B1116Z /R134A

\*) Orig.Kompr. GL 80AH /R134A

Kältemittel : 170 gr./ 160gr.R134A

Thermostat : G 31

Schaltbild : S 25

\* \* Kompressoren mit Einzelteilen siehe  
Microfiche 290 003 333