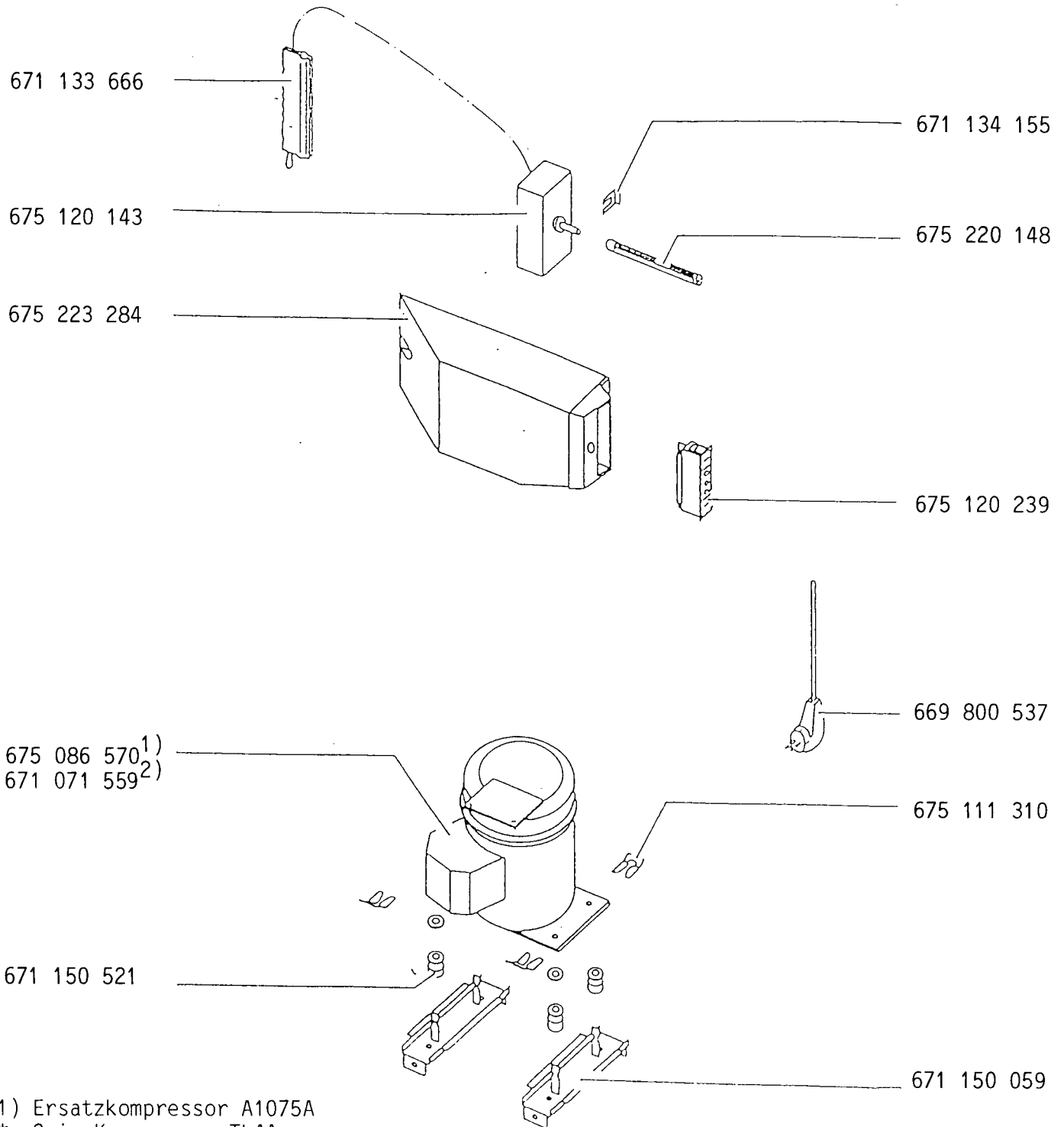


Einbau -

Gefrierschrank Arctis 0840 E  
Arctis 0802 E

E-Nr. 625 670 001<sup>1</sup>  
E-Nr. 625 351 014<sup>2</sup> R134A



- 1) Ersatzkompressor A1075A  
\* Orig.Kompressor TL4A  
2) Ersatzkompressor BP1084Z/R134A  
\* Orig.Kompressor TL5A/R134A

Kältemittel : 130gr.<sup>1</sup> / 120gr.<sup>2</sup> R134A  
Schaltbild : S 16  
Thermostat : G 21

Teil nicht im Bild  
671 068 236 Trockenpatrone  
675 120 238 Tonwarner  
675 120 030 Tonwarnergehäuse

\* Kompressoren mit Einzelteilen  
siehe Microfiche 290 003 333