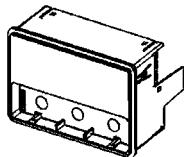
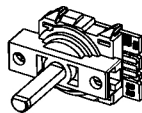


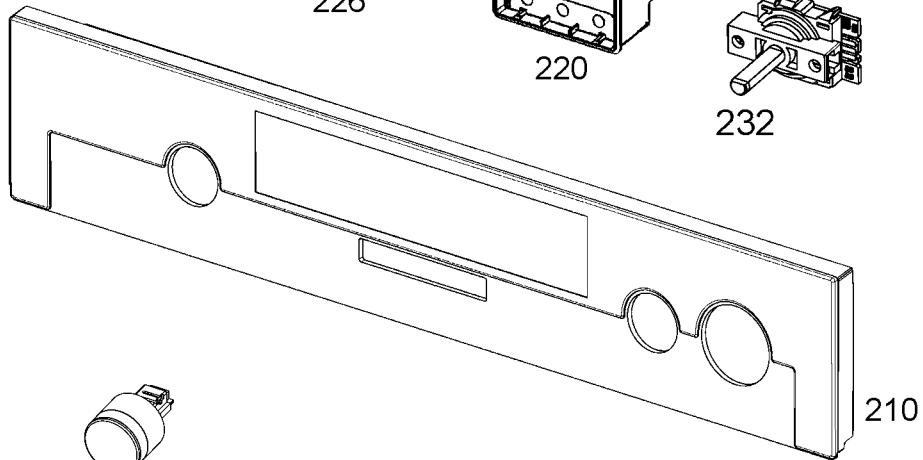
226



220



232



210



200F



200T



202