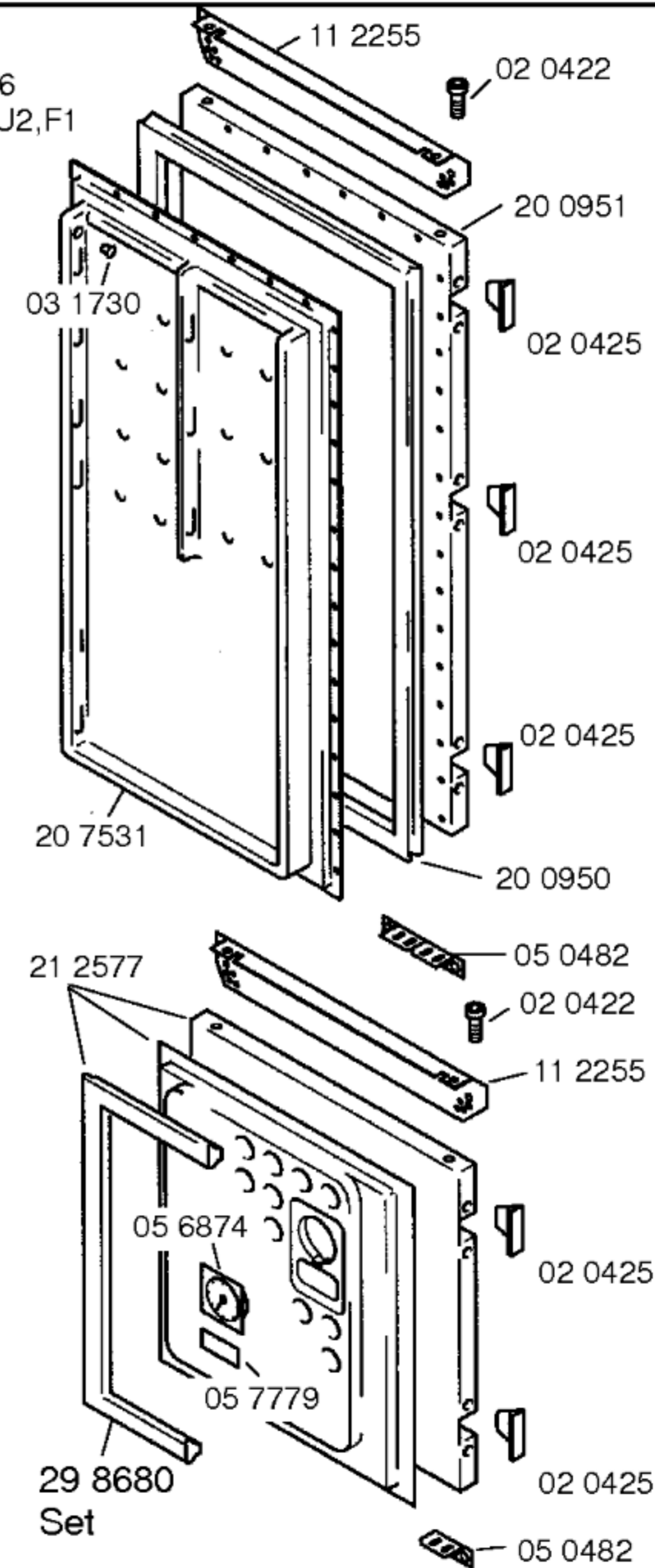
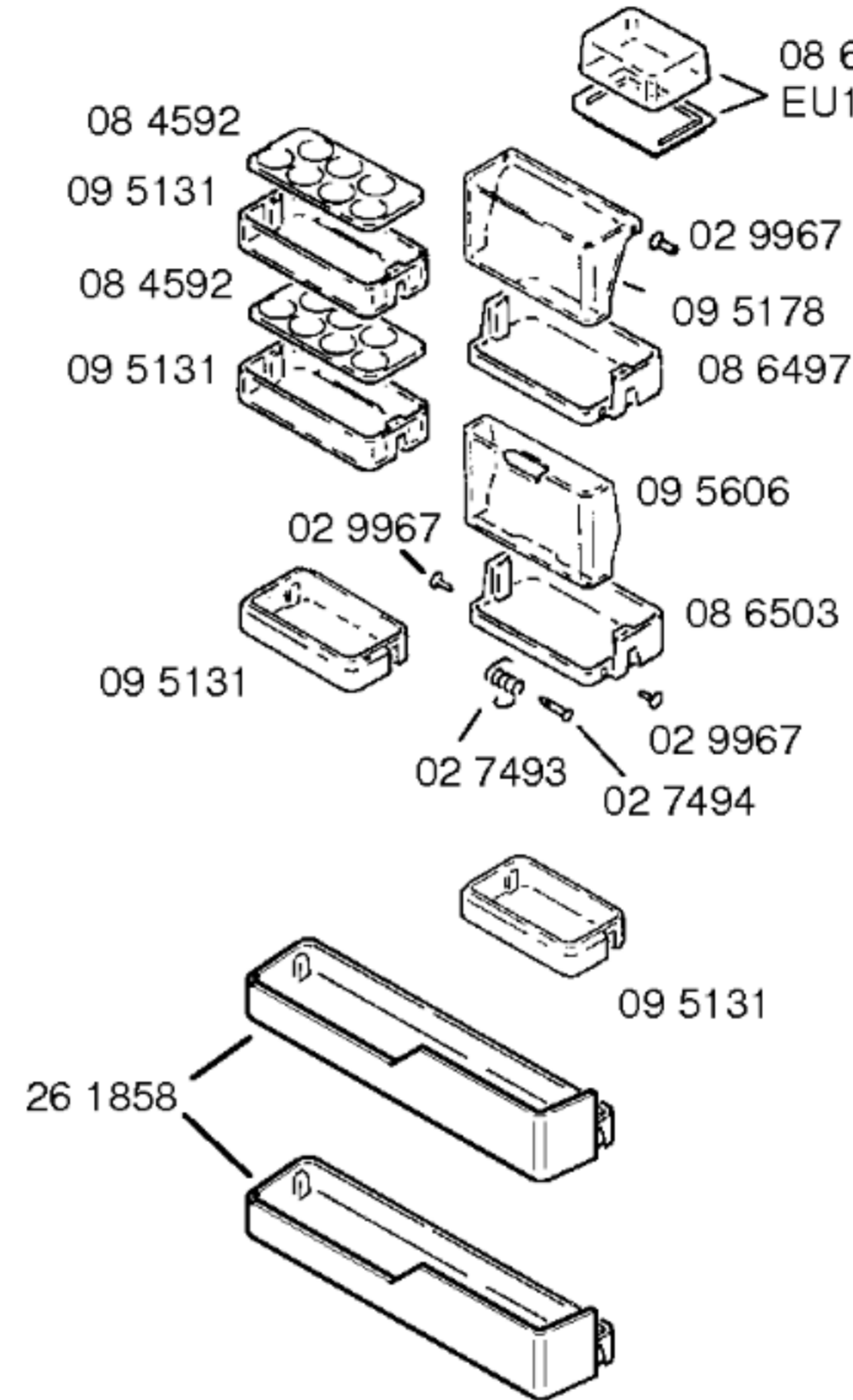
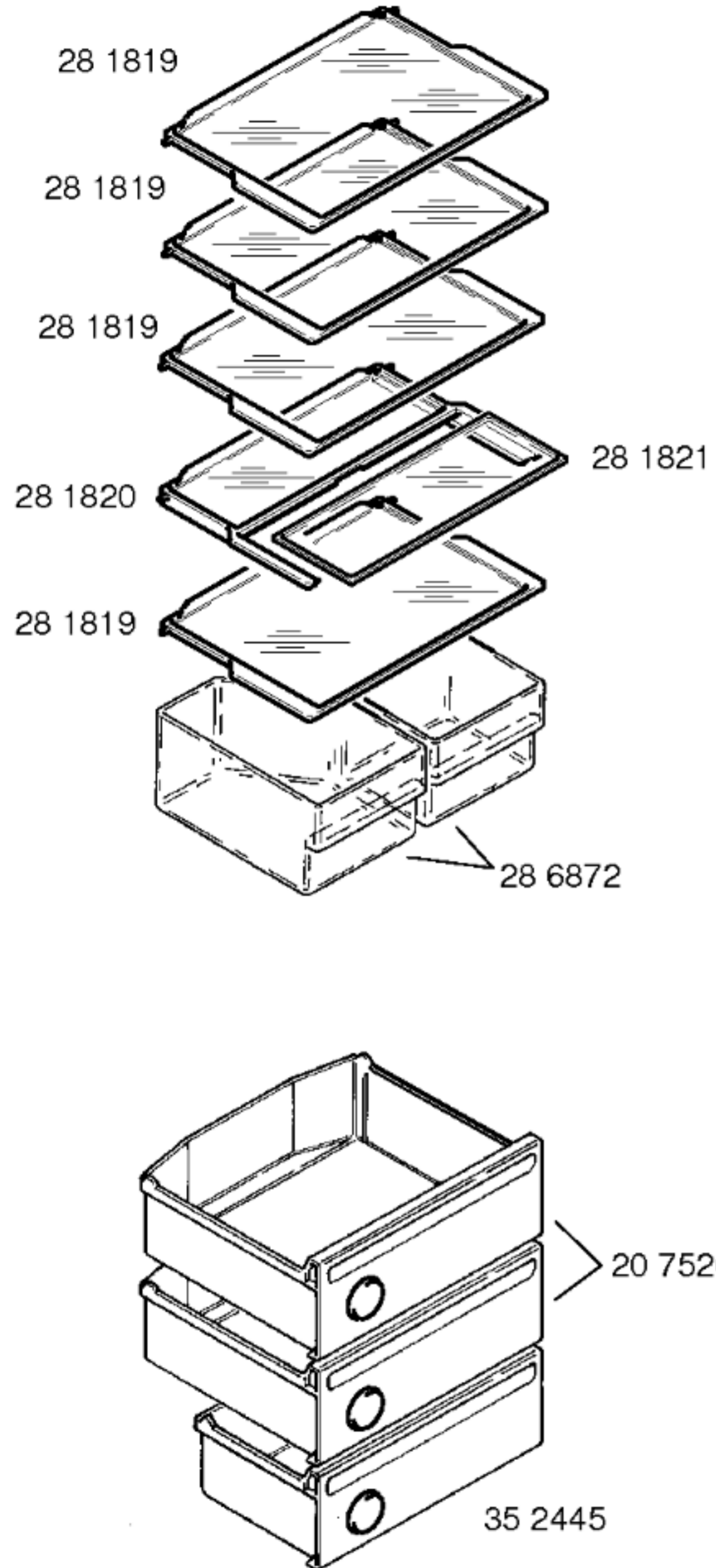


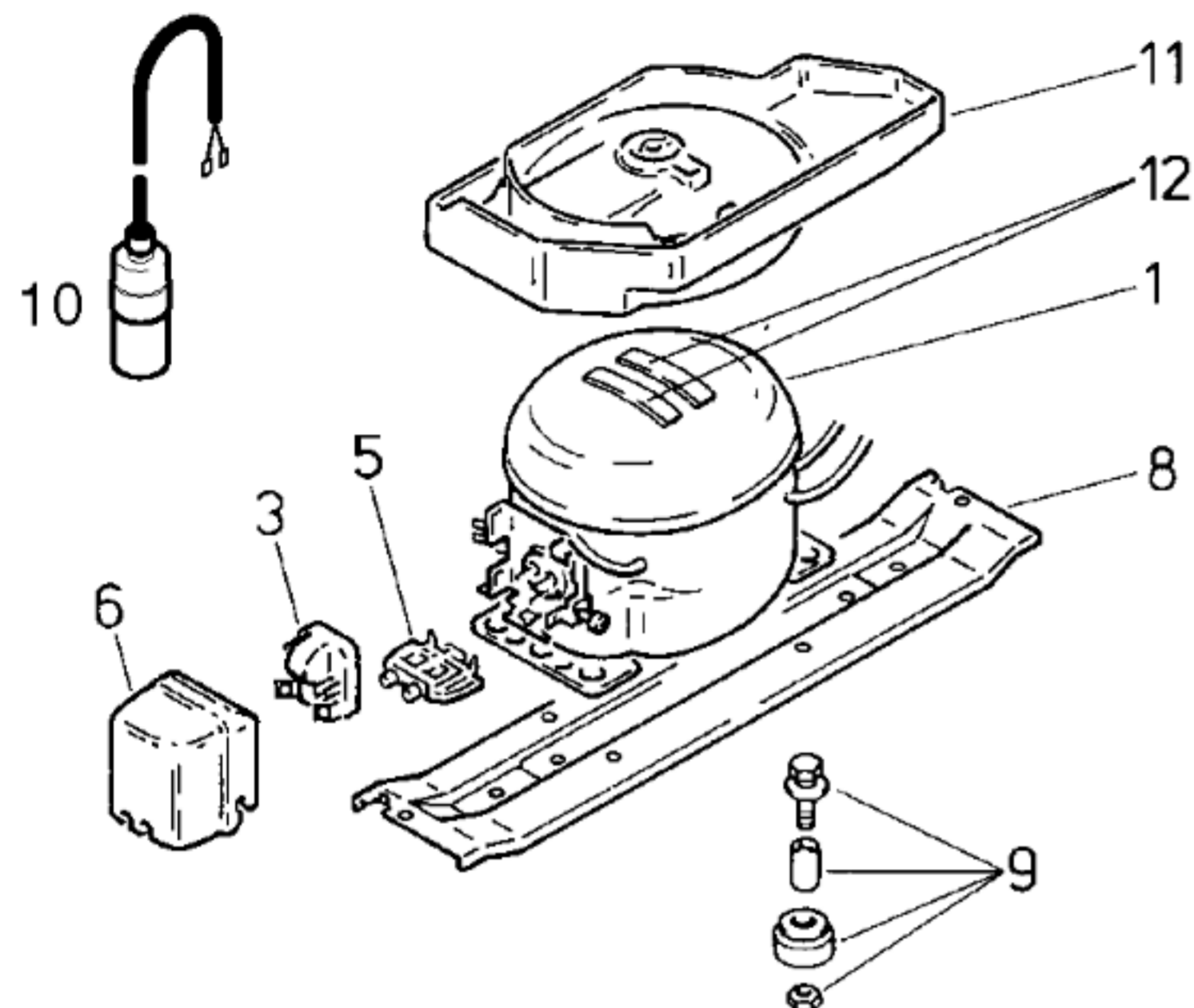
Gebrauchsanweisung  
 51 5547  
 (D,GB,F,I,NL,S,E,DK,N,SF)

Montageanleitung  
 51 5546  
 (D,GB,F,I,NL,S,E,DK,N,SF)

Befestigungssatz  
 08 4137

Schraubensatz  
 08 4136





Pos.			
	Danfoss		
	NLE15K		
1	14 1752		
3	15 1055		
4			
5	15 1053		
6	15 1072		
7			
8	28 1825		
9	05 0166		
10	05 9467		
11	28 6924		
12	05 6008		

TECHNISCHE DATEN / TECHNICAL DATA / DONNEES TECHNIQUES			
Verdichter/Compressor/Compresseur		Danfoss	
Typ/Type		NLE 15 K	
Förderleistung/Delivery/Débit	l/h	2637	
Anlaufstrom/Starting current/Cour. de démarrage	A		
Widerstand/Resistance/Résistance	Ha/main/prin. $\Omega$		
	Hi/aux $\Omega$		
Temp.-Regler/Thermostat		RCO K59	
Typ/Type		KER	
Reglerstellung/Position		kalt	warm
Schaltwerte/Switching values/	„ein“ $^{\circ}\text{C}$	+4,5	+4,5
Valeurs de commutation	„aus“	-32,0	-21
	(„abtauen“ od.) „alarm“		
Füllmenge/Fill.quantity/Charge	R600a	g	*
Anschlußwert/Conn.load/Puiss. connectée		W	150
Heizung/Heater/Chauffage			
Widerstand/Resistance/Résistance		$\Omega$	
Leistung/Power/Puissance		W	
Ventilator/Blower/Ventilateur			
Widerstand/Resistance/Résistance		$\Omega$	
Magnetventil/Magnetic valve/Electrovanne			
Widerstand/Resistance/Résistance		$\Omega$	
Spannung/Voltage/Tension		V	

\* siehe Typenschild