

Ident - Nummern - Konstante
 3740

- 1) 08 6336 (D)
- 08 6337 (NL)
- 08 6338 (N)
- 08 6339 (SF)
- 08 6340 (S)
- 08 6341 (E)
- 08 6342 (F)
- 08 6343 (DK)
- 08 6344 (I)
- 08 6686 (TR, YU, E, GB)
- 08 6690 (GB)

Gebrauchsanweisungen:

- 51 3566 (D, I, S, N, SF)
- 51 3567 (S, DK)
- 51 3568 (NL, F, E, GB)

Programmtabellen:

- 51 3552 (D)
- 51 3553 (I, S, N, SF)
- 51 3554 (S, DK)
- 51 3555 (NL, F, E, GB)

Aufstellenanweisungen:
 51 3556 (D, I, S, N, SF)
 51 3557 (S, DK)
 51 3558 (NL, F, E, GB)



BOSCH

WFK5010-WFK5010/02-D1

WFK5010-WFK5010CH/02-CH1

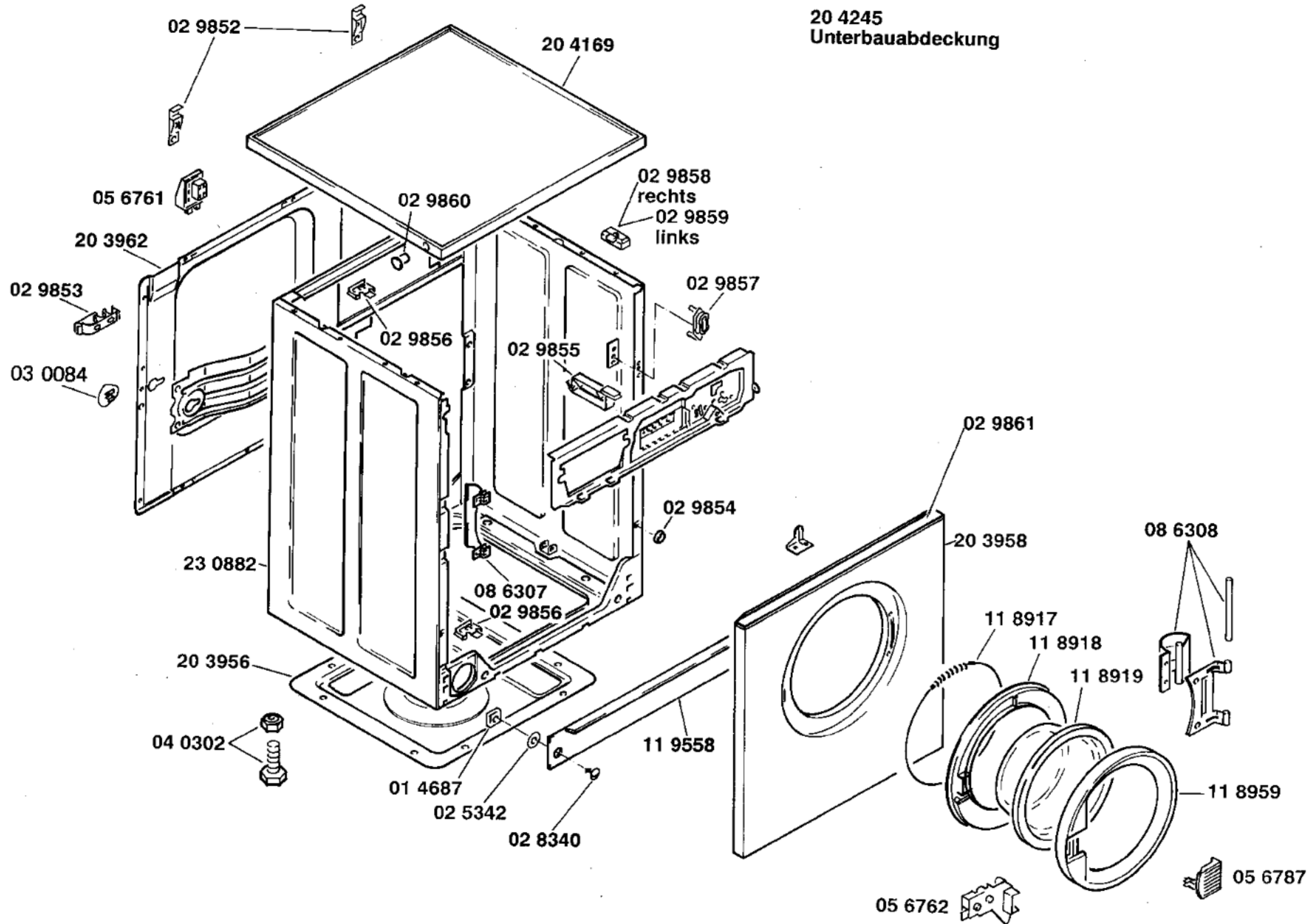
WFK5010-WFK5010FG/02-FG1

WFK5010-WFK5010SI/02-SI1

WFK5010-WFK5010DS/02-DS1

WASCHGERÄTE
Waschvollautomaten

Ident - Nummern - Konstante
3740



Ident - Nummern - Konstante
 3740

1) 27 0442
 15 5272
 Triac-Motorleistung

